

# ELECTRO SAILPLANE

# Avia



Manufactured by:

**TOPMODEL CZ**

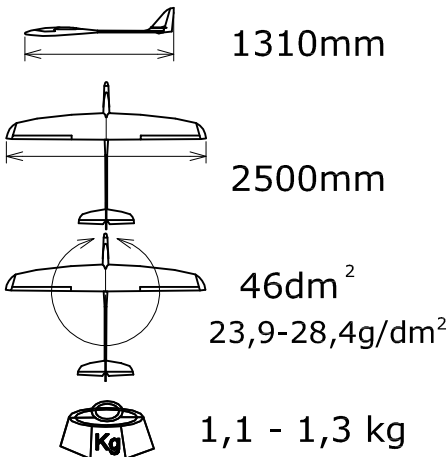
679 05 HABRŮVKA 100 - CZECH REPUBLIC

www.topmodelcz.cz

e-mail: info@topmodelcz.cz

Order N°: 02082

Radio system you'll need :



1310mm

2500mm

46dm<sup>2</sup>

23,9-28,4g/dm<sup>2</sup>

1,1 - 1,3 kg



5channel  
with  
6 servos



XPower XC 3514/12  
Axi 2814/12



2S-3S Lixx 2-3Ah



MH 32 mod.

Není-li uvedeno jinak, všechny  
neoznačené míry jsou v milimetrech  
UNLES STATED, ALL DIMENSIONS  
ARE IN MILIMETERS

# GB - USA Parts list

| Part # | Part name            | Material, dimensions                                 | Loose | In bag  |
|--------|----------------------|--|-------|---------|
|        | building instruction |  | 01    | -       |
| 1      | fuselage             | fibreglass   | 01    | -       |
| 1-1    | engine mount         | fibreglass 3 mm                                      | -     | 01      |
| 1-2    | servo tray V-tail    | plywood 4 x 53 x 47 mm                               | -     | 01      |
| 1-3    | link support         | balsa 5 x 10 x 50 mm                                 | -     | 01      |
| 2      | wing                 | balsa assembly                                       | 02    | -       |
| 2-1    | aileron              | balsa  | 02    | -       |
| 2-11   | flap                 | balsa  | 02    | -       |
| 24     | wing joiner          | carbon tube Ø 10/8 x 180 mm                          | -     | 01      |
| 2-2    | wing fixing screw    | nylon screw M 4 x 30 mm                              | -     | 02      |
| 2-21   | centering pin        | fibreglass Ø 3 x 30 mm                               | -     | 01      |
| 2-3    | captive nut          | aluminium M4   | -     | 02      |
| 2-31   | nut mount            | plywood 3 x 23 x 53 mm                               | -     | 01      |
| 2-4    | servo mount          | polyurethan  | -     | 04 + 04 |
| 2-41   | wing servo cover     | ABS plastic  | -     | 04      |
| 2-5    | aileron-flap pushrod | piano wire M2  | -     | 04      |
| 2-6    | clevis               | MPJ 2110   | -     | 04      |
| 2-8    | aileron horn         | fibreglass plate 1 mm                                | -     | 02      |
| 2-81   | flap horn            | fibreglass plate 1 mm                                | -     | 02      |
| 3      | V-tail               | balsa assembly                                       | 01    | -       |
| 3-2    | V-tail screw         | steel M3 x 25 mm                                     | -     | 01      |
| 3-21   | screw bushing        | brass Ø4/3mm L = 12,5 mm                             | -     | 01      |
| 3-3    | screw nut            | aluminium M3   | -     | 01      |
| 3-31   | nut mount            | plywood 3 x 12 x 22 mm                               | -     | 01      |
| 3-5    | V-tail link          | bowden Ø2 mm L=820mm,<br>piano wire Ø0,8 mm L= 920mm | 02+02 | -       |
| 3-6    | threaded link        | MPJ 2758   | -     | 02      |
| 3-8    | horn                 | fibreglass plate 1 mm                                | -     | 02      |
| 6      | canopy               | fibreglass   | 01    | -       |
| 6-2    | canopy fixing        | fibreglass Ø2 x 180 mm                               | -     | 01      |
| 6-21   | mount                | plywood 1 x 6 x 12 mm                                | -     | 02      |
| 7      | stickers             |  | 01    |         |

## RECOMMENDED EQUIPMENT:

|             |   | Pieces |                   | Item No. <a href="http://www.topmodelcz.cz">www.topmodelcz.cz</a> |
|-------------|---|--------|-------------------|---|
| Transmitter | 5 channel                                   |        |                   |   |
| Receiver    | 7 channel                                   |        |                   |   |
| Servo       | <a href="#">PS1616</a>                      | 2      | ailerons          | <a href="#">0201616</a>   |
|             | <a href="#">HS-82 MG</a>                    | 2      | flaps             | <a href="#">1H17297</a>   |
|             | <a href="#">PS1616</a>                      | 2      | elevator & rudder | <a href="#">0201616</a>   |
| Motor       | <a href="#">MVVS 2.5/1120</a>               | 1      |                   | <a href="#">#2015</a>   |
| Controller  | <a href="#">SPIN 33</a>                     | 1      |                   | <a href="#">SPIN 33</a>   |
| Spinner     | <a href="#">turbo 40/4/8</a>                | 1      |                   | <a href="#">0201558</a>   |
| Propeller   | <a href="#">CAM CARBON 10/7"</a>            | 1      |                   | <a href="#">723431</a>  |
| Battery     | <a href="#">Hyperion G3 CX - 3S 2100mAh</a> | 1      |                   | <a href="#">HP-LG325-2100-3S</a>                                  |

## ATTENTION:

This model construction kit is not a toy and is not suitable for children under the age of 14.

Incorrect use of this material could cause material damage or person injury. You are fully responsible for your actions when you use this model.

Fly at a safe distance from occupied zones. Be sure that no one else is using the same frequency as you.

Before first take-off check up please if model aeroplane parts aren't crooked.  
The reparation is possible through the use of hot-air dryer.

**CZ Seznam dílů**

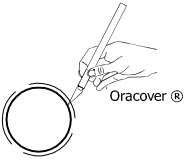
| Položka | Název dílu                 | Materiál, rozměr                                   | Volně / ks | Balíček / ks |
|---------|----------------------------|--|------------|--------------|
|         | montážní návod             |  | 01         | -            |
| 1       | trup                       | laminát  | 01         | -            |
| 1-1     | motorová přepážka          | sklotextit 3 mm                                    | -          | 01           |
| 1-2     | držák serva ocasních ploch | překližka 4 x 53 x 47 mm                           | -          | 01           |
| 1-3     | držák bowdenů              | B 5 x 10 x 50 mm                                   | -          | 01           |
| 2       | křídlo                     | balsa konstrukční                                  | 02         | -            |
| 2-1     | křídélko                   | balsa  | 02         | -            |
| 2-11    | vztlaková klapka           | balsa  | 02         | -            |
| 24      | spojka křídla              | uhlík Ø 10/8 x 180 mm                              | -          | 01           |
| 2-2     | uchycení křídla            | šroub M 4 x 30 mm                                  | -          | 02           |
| 2-21    | aretační kolík             | laminát Ø 3 x 30 mm                                | -          | 01           |
| 2-3     | uchycení křídla            | matice AL. M4                                      | -          | 02           |
| 2-31    | podložka matice            | překližka 3 x 23 x 53                              | -          | 01           |
| 2-4     | držák serva                | polyuretan 13mm; 11mm                              | -          | 04 + 04      |
| 2-41    | krytka serva               | ABS folie  | -          | 04           |
| 2-5     | táhlo křídélka a klapky    | ocel   | -          | 04           |
| 2-6     | koncovka táhla             | MPJ 2110   | -          | 04           |
| 2-8     | páka křídélka              | sklotextit 1 mm                                    | -          | 02           |
| 2-81    | páka klapky                | sklotextit 1 mm                                    | -          | 02           |
| 3       | ocasní plochy              | balsa konstrukční                                  | 01         | -            |
| 3-2     | šroub OP                   | M3 x 25  | -          | 01           |
| 3-21    | průchodka šroubu           | MS Ø4/3mm L = 12,5                                 | -          | 01           |
| 3-3     | matice OP                  | AL M3  | -          | 01           |
| 3-31    | podložka matice            | př. 3 x 12 x 22                                    | -          | 01           |
| 3-5     | táhlo OP                   | bowden Ø2 mm L=820mm,<br>ocel drát Ø0,8 mm L=920mm | 02 + 02    | -            |
| 3-6     | koncovka táhla             | MPJ 2758   | -          | 02           |
| 3-8     | páka                       | sklotextit 1 mm                                    | -          | 02           |
| 6       | kabina                     | laminát  | 01         | -            |
| 6-2     | uchycení kabiny            | laminát Ø2 x 180 mm                                | -          | 01           |
| 6-21    | podložka                   | př. 1 x 6 x 12                                     | -          | 02           |
| 7       | obtisky                    |  | 01         |              |

**DOPORUČENÉ PŘÍSLUŠENSTVÍ :**

|             |   | kusů |                  | objednáací číslo<br><a href="http://www.topmodel.cz">www.topmodel.cz</a> |
|-------------|---|------|------------------|--|
| vysílač     | 5 kanál                                     |      |                  |  |
| přijímač    | 7 kanál                                     |      |                  |  |
| servo       | <a href="#">PS1616</a>                      | 2    | křídélka         | <a href="#">0201616</a>  |
|             | <a href="#">HS-82 MG</a>                    | 2    | vztlakové klapky | <a href="#">1H13040</a>  |
|             | <a href="#">PS1616</a>                      | 2    | ocasní plochy    | <a href="#">0201616</a>  |
| motor       | <a href="#">MVVS 2,5/1120</a>               | 1    |                  | <a href="#">#2015</a>  |
| regulátor   | <a href="#">SPIN 33</a>                     | 1    |                  | <a href="#">SPIN 33</a>  |
| kužel       | <a href="#">TURBO 40/4,0/8</a>              | 1    |                  | <a href="#">0201558</a>  |
| vertule     | <a href="#">CAM CARBON 10/7"</a>            | 1    |                  | <a href="#">723431</a>   |
| akumulátory | <a href="#">Hyperion G3 CX - 3S 2100mAh</a> | 1    |                  | <a href="#">HP-LG325-2100-3S</a>   |

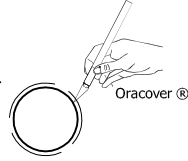
Před prvním startem zkontrolujte jestli nejsou díly modelu zkroucené.  
Náprava je možná pomocí horkovzdušné pistole.



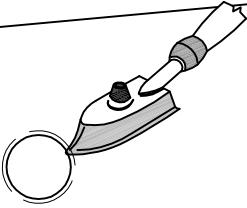


SPODNÍ STRANA  
BOTTOM

②

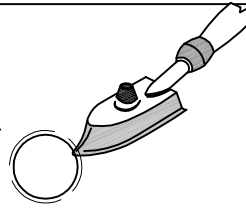


Oracover®  
spodní + horní strana  
bottom + top



SPODNÍ STRANA  
BOTTOM

②



VRCHNÍ STRANA  
TOP

krok 1.  
step 1.

②

páska  
tape

krok 2.  
step 2.

páska 2  
tape

2-1

1/2  
1/2

SPODNÍ STRANA  
BOTTOM

krok 1.  
step 1.

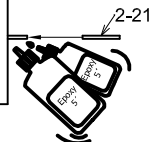
páska  
tape

krok 2.  
step 2.

páska 2  
tape

2-11

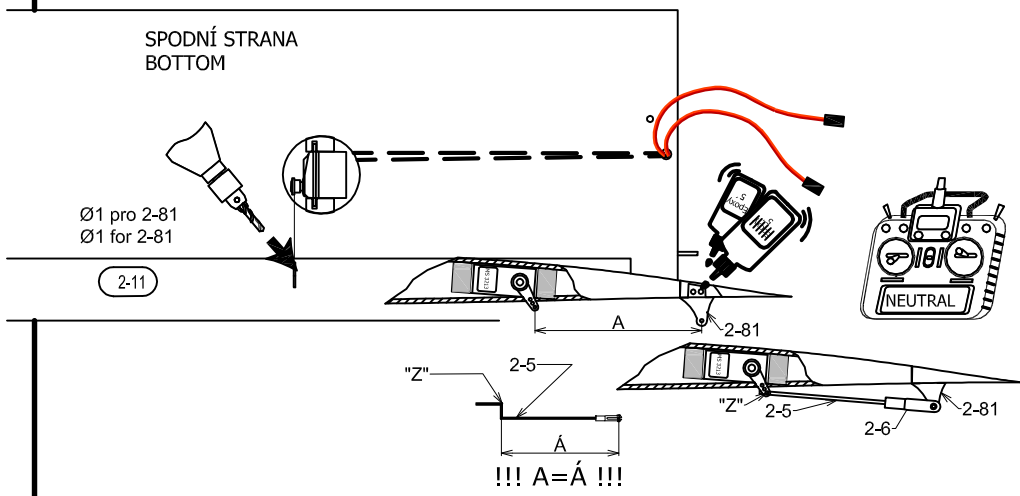
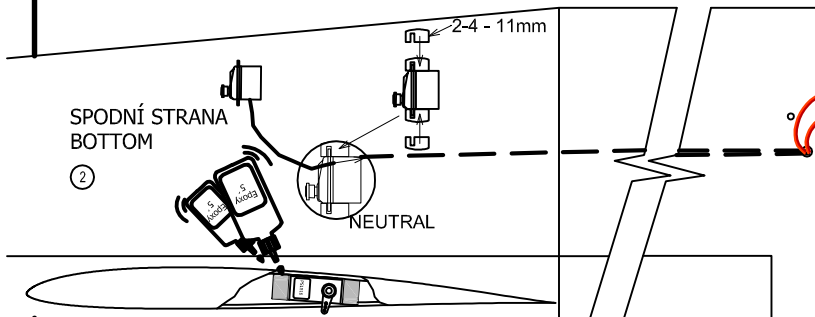
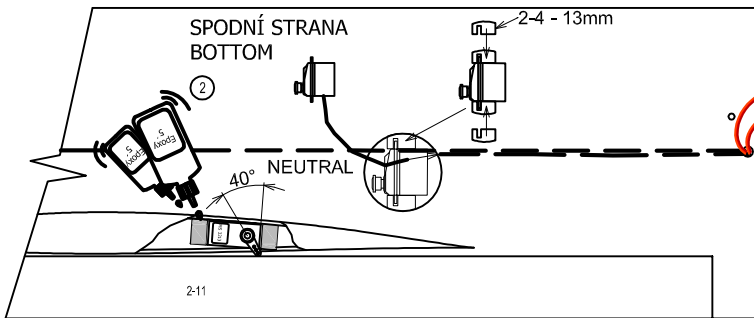
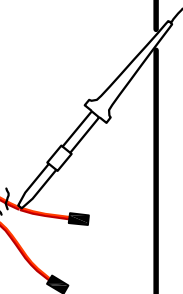
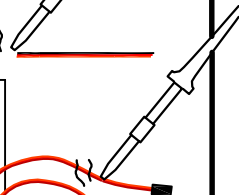
1/2  
1/2



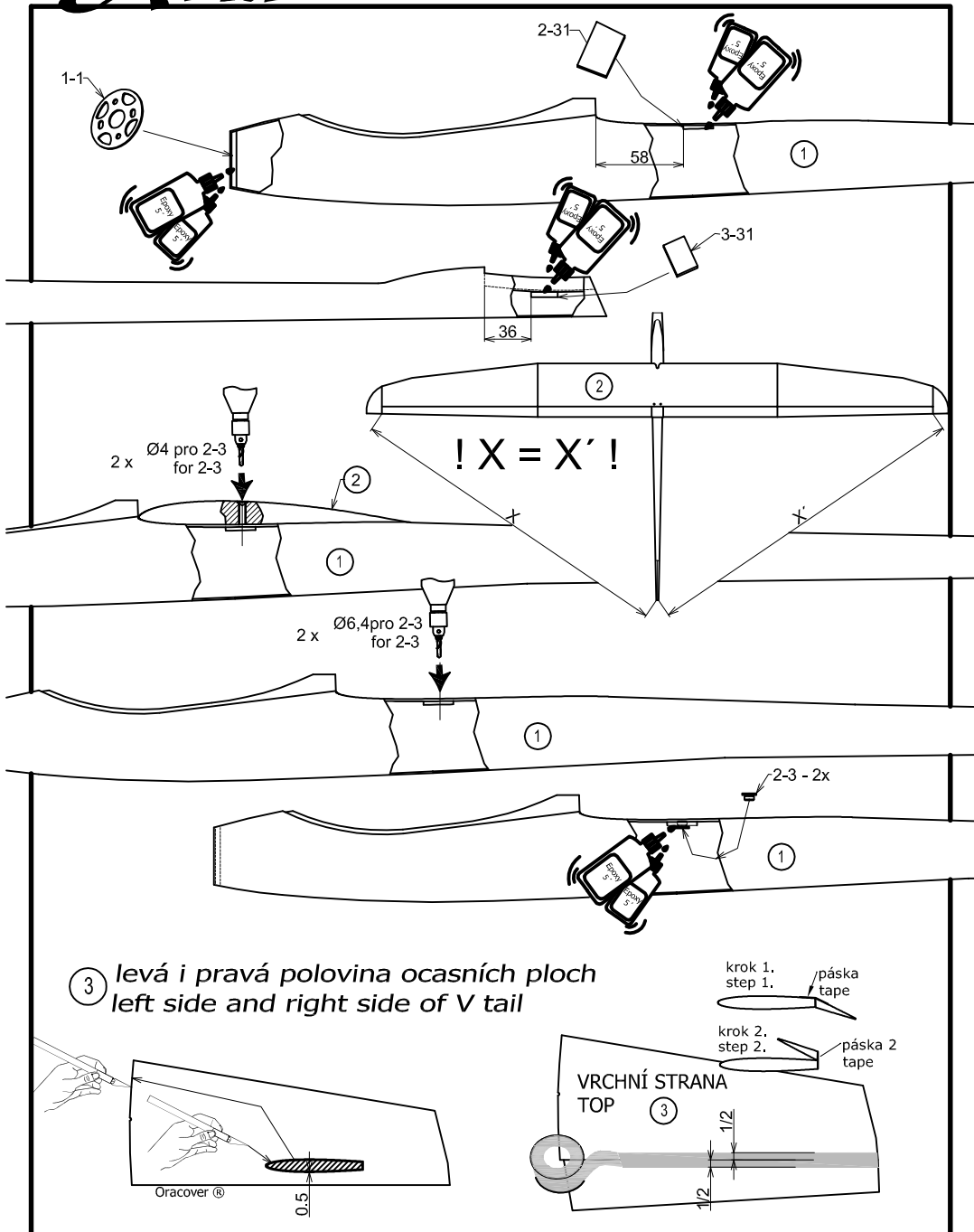


~200mm - 2x pro servo klapky  
for flaps servo

~850mm - 2x pro servo křídélek  
for aileron servo







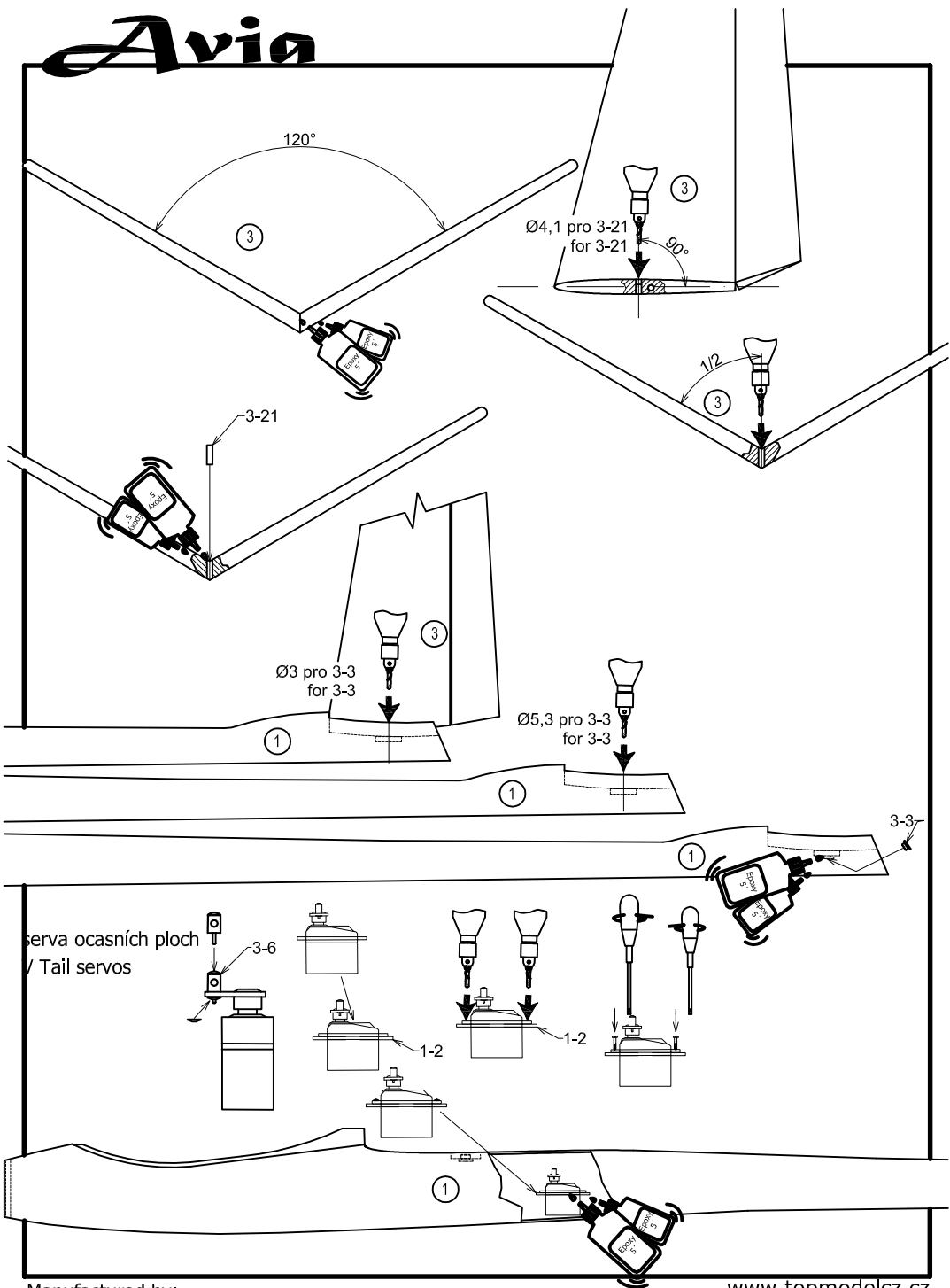
3 levá i pravá polovina ocasních ploch  
left side and right side of V tail

krok 1, step 1, páska 1 tape

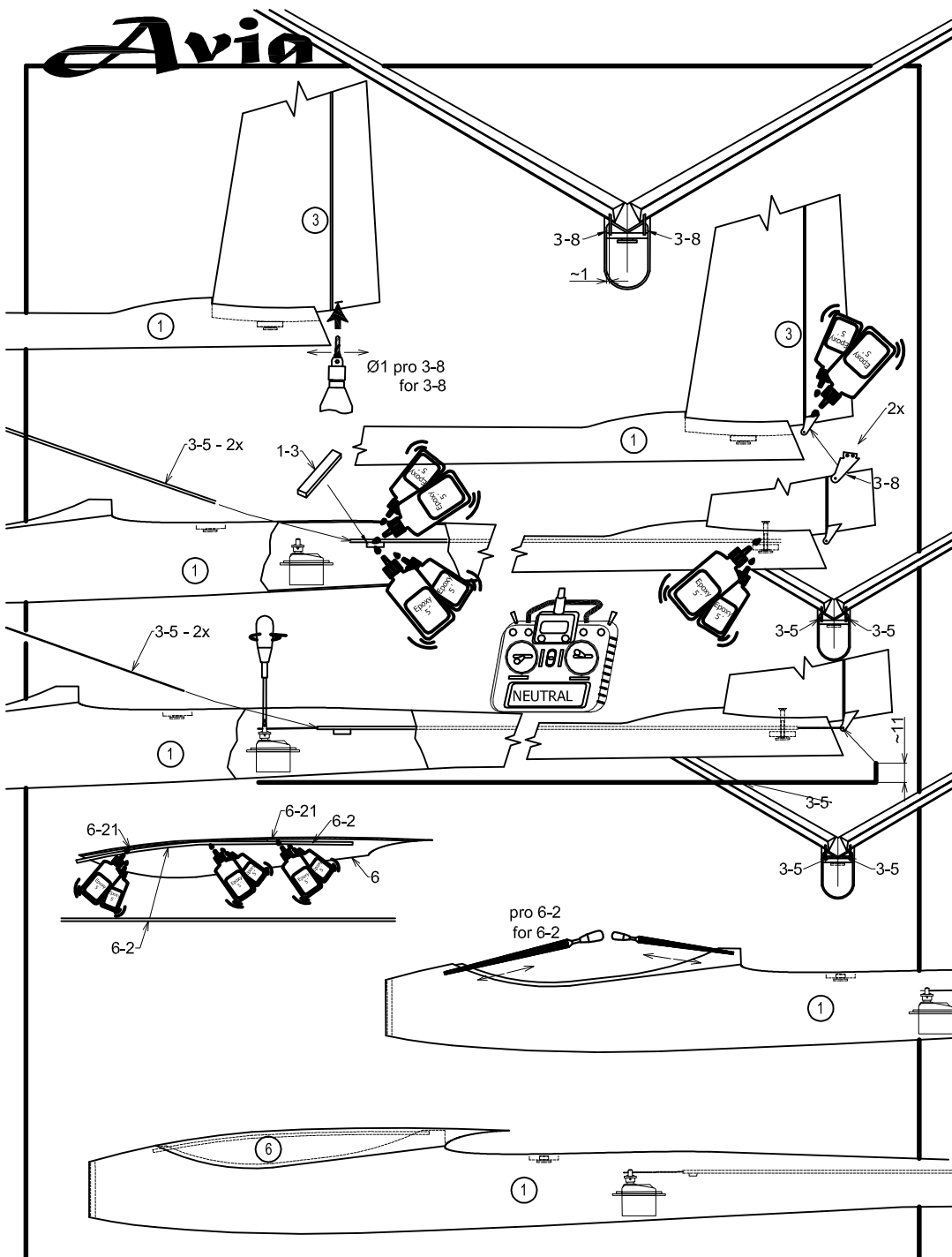
krok 2, step 2, páska 2 tape

VRCHNÍ STRANA  
TOP 3

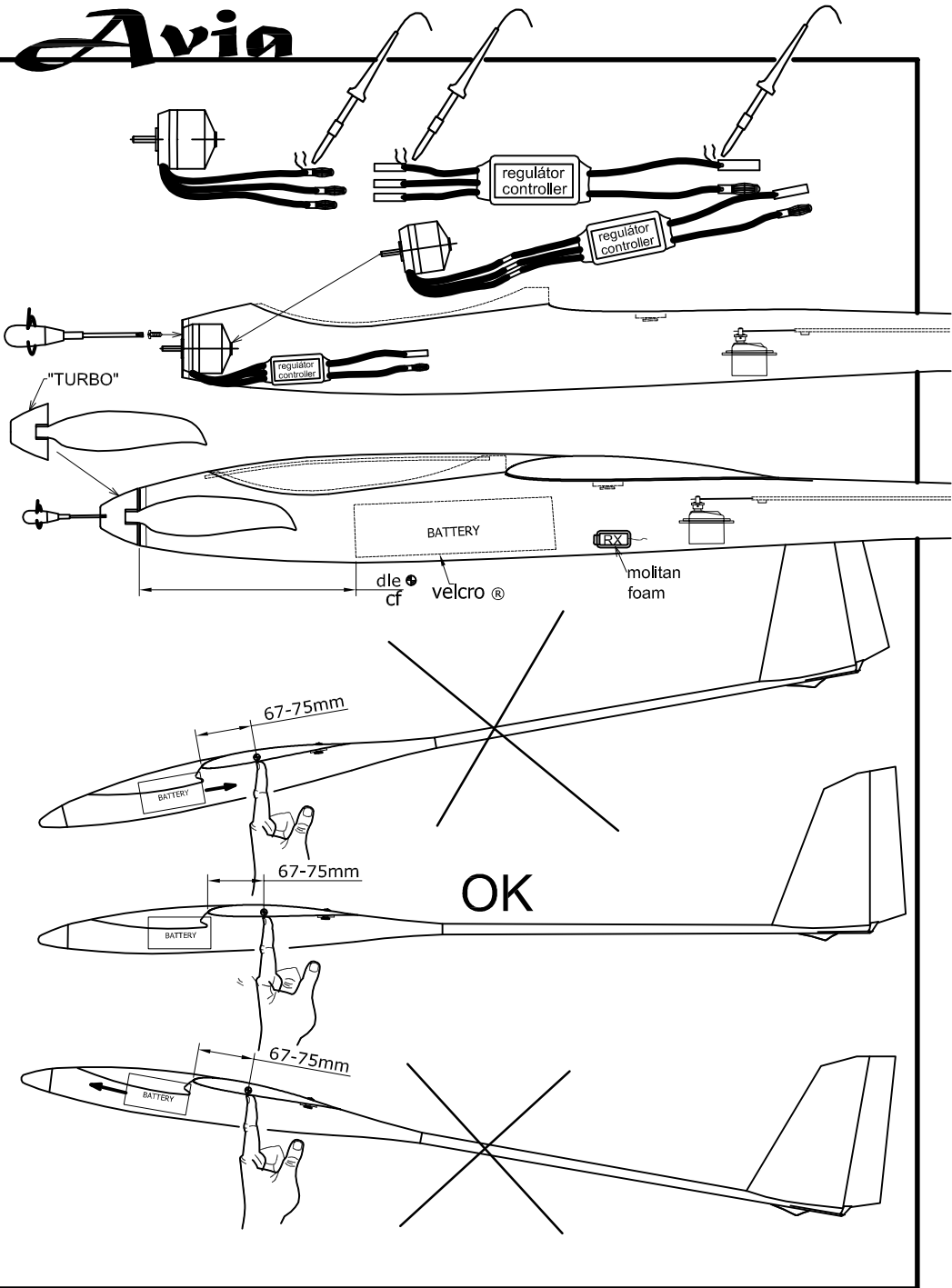


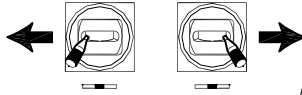
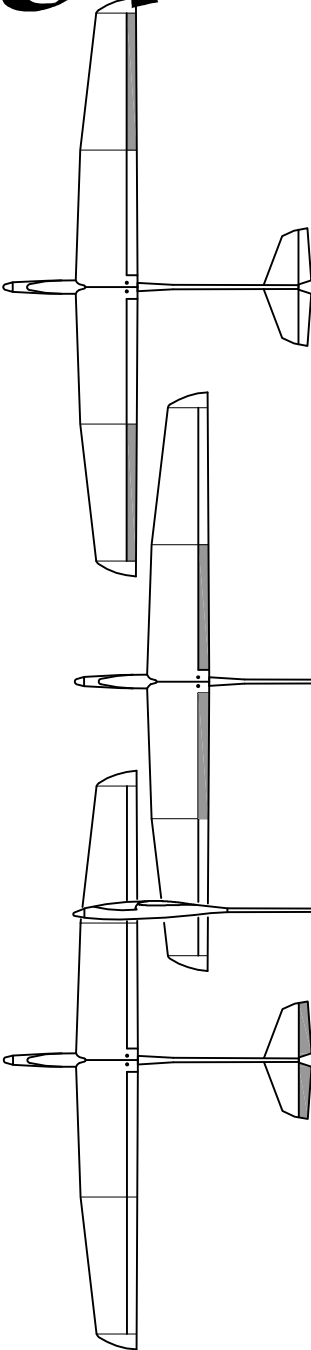


# Avia

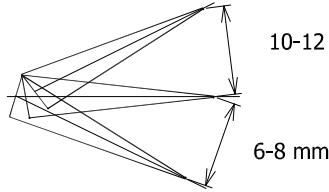


# Avia





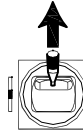
↑ Přistání - 9 - 12 mm  
Landing



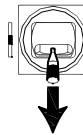
10-12

EXPO 25%

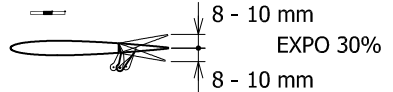
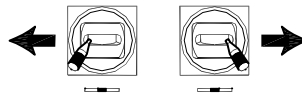
6-8 mm



2 mm



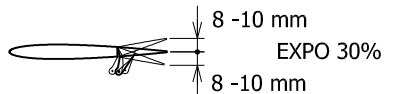
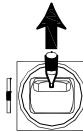
5 mm - thermik  
35 mm - přistání  
Landing



8 - 10 mm

EXPO 30%

8 - 10 mm



8 - 10 mm

EXPO 30%

8 - 10 mm