



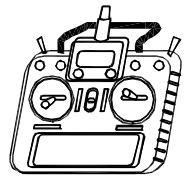
ELECTRO SAILPLANE

Blüßs

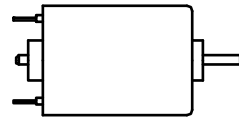
Manufactured by:
TOPMODEL CZ
 679 05 HABRŮVKA 100 - CZECH REPUBLIC
 www.topmodelcz.cz
 e-mail: info@topmodelcz.cz

Order N°: 02061

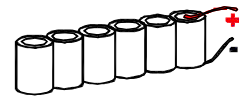
Radio system you'll need :



4-channel
with
4 servos



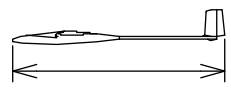
Mega ACn 16/15/6



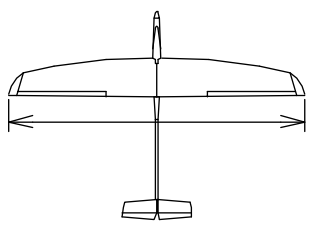
7-8 Nixx 0,5-1Ah
2S Lixx



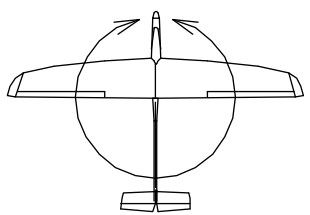
MH 32mod.



1195mm



1970mm



35,8dm²
21-23,7g/dm²



0,75 - 0,85kg

Není-li uvedeno jinak, všechny neoznačené míry jsou v milimetrech
UNLES STATED, ALL DIMENSIONS ARE IN MILIMETERS

Položka	Název dílu	Materiál, rozměr	Volně / ks	Balíček/ ks
	montážní návod		01	-
1A	trup gondola	laminát	01	-
1B	nosník ocasních ploch	laminát	01	-
1-1	motorová přepážka	sklotextit	-	01
1-2	držák serv	překližka. 4 mm	-	01
1-3	vstup vzduchu	ABS	-	01
2	křídlo	balsa konstrukční	03	-
24	spojka křídla	ocel Ø4mm	-	02
2-1	křídélko	balsa	02	-
2-2	uchycení křídla	šroub nylon M 4 x 16 mm	-	01
2-21	aretační kolík	Sklotextit Ø 2 x 22mm	-	02
2-25	uchycení křídla	buk Ø 4 mm l = 40 mm	-	01
2-3	uchycení křídla	matice M 4	-	01
2-31	podložka matice	překližka. 3 x 20 x 35 mm	-	01
2-4	držák serva	polyuretan	-	04
2-41	krytka serva	ABS folie Ø 57 mm	-	02
2-5	táhlo křídélka	drát Ø 2	-	02
2-7	koncovka táhla	MPJ 2110	-	02
2-8	páka křídélka	sklotextit 1 mm	-	02
3	OP	balsa	01	-
3A	pylon OP	překližka 4 mm	01	-
3-3	spojka OP	sklotextit 1,5 x 11 x 42 mm	-	01
3-5	táhlo OP	bowden Ø 2 L=750 mm ocel Ø 0,8 L= 850 mm	-	02+02
3-6	spojka táhla	mosaz	-	02
3-7	koncovka táhla	MPJ 2110	-	02
3-8	páka OP	sklotextit 1 mm	-	02
6	kabina	laminát	01	-
6-1	uchycení kabiny	vrut Ø 2,9 x 6,5 mm	-	01
7	obtisky		04	-

Serva: 4 x mikro (Topmodel PS 1816 - křídélka; PS 1616 - OP)

Motor: Mega Acn 16/15/6

Regulátor: 18-25 A

Aku: 2S LiPol (1500mAh - 2250mAh); 7 - 8 čl. 0,5 - 1 Ah NiXX

Před prvním startem zkontrolujte jestli nejsou díly modelu zkroucené.

Náprava je možná pomocí horkovzdušné pistole .

GB - USA Parts list

Part #	Part name	Material, dimensions	Loose	In bag
	building instruction		01	-
1A	fuselage front part	fibreglass	01	-
1B	fuselage tube	fibreglass	01	-
1-1	motor mount	fibreglass	-	01
1-2	servo tray V-tail	plywood 4 mm	-	01
1-3	air hole cover	ABS	-	01
2	wing	balsa assembly	03	-
2-1	aileron	balsa	02	-
24	wing joiner	steel Ø 4 mm	-	02
2-2	wing fixing screw	screw M 4 x 16 mm	-	01
2-21	centering pin	fibreglass Ø 2 x 22 mm	-	02
2-25	centering pin	dowel Ø 4 x 40 mm	-	01
2-3	nut	Al M4	-	01
2-31	nut mount	plywood 3 x 20 x 35 mm	-	01
2-4	servo mount	polyurethan	-	04
2-41	wing servo cover	ABS plastic	-	02
2-5	aileron-flap pushrod	piano wire	-	02
2-7	clevis	MPJ 2110	-	02
2-8	aileron horn	fibreglass plate 1 mm	-	02
3	V-tail	balsa assembly	02	-
3A	V-tail mount	plywood 4 mm	-	01
3-3	V-tail joiner	fibreglass 1,5x11x42 mm	-	01
3-5	V-tail link	bowden Ø2 mm L=750mm, piano wire Ø0,8 mm L= 850mm	02+02	-
3-6	threaded coupler	MPJ 2012	-	02
3-7	clevis	MPJ 2110	-	02
3-8	horn	fibreglass plate 1 mm	-	02
6	canopy	fibreglass	01	-
6-2	canopy fixing	wood screw Ø2,9x6,5 mm	-	01
7	stickers		04	

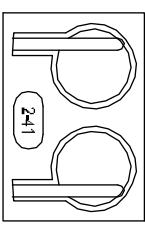
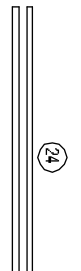
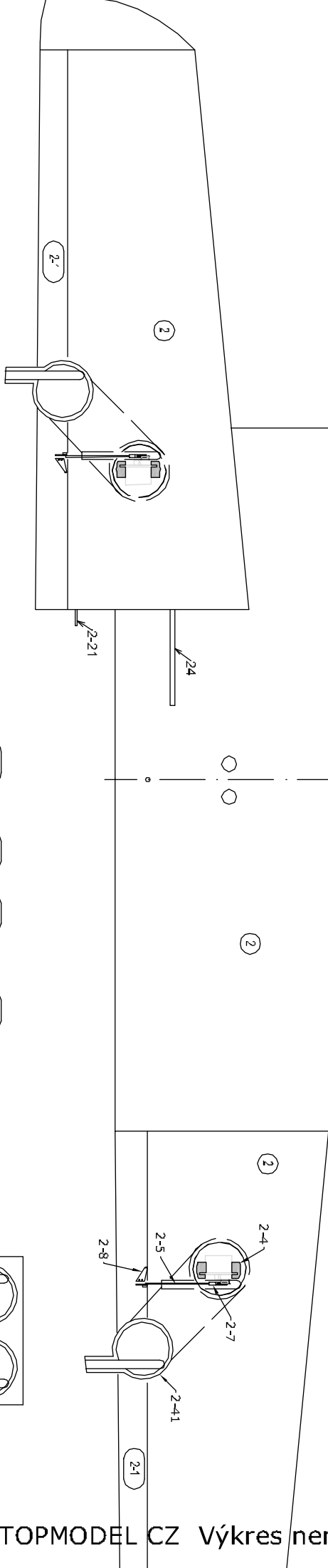
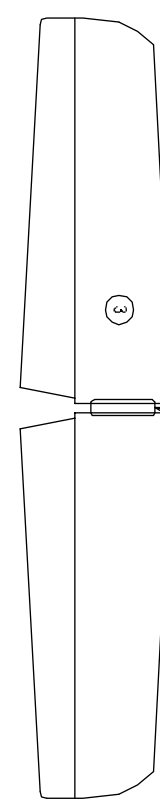
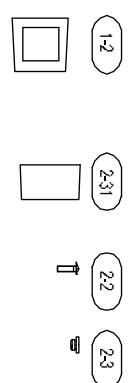
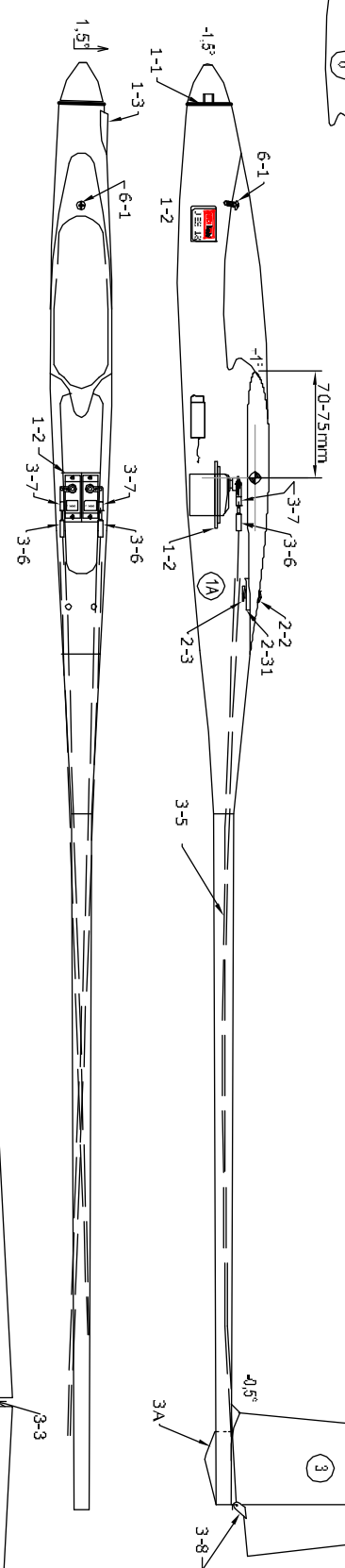
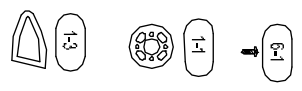
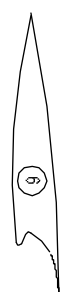
RECOMMENDED RC EQUIPMENT:

Radio : 4 channel + 5-6 channel (receiver)
 Servos : 2x SS 1816 (for ailerons), 2x Topmodel PS 1516 (for V-tail)
 Motor : Mega Acn15/15/6 (5; 7)
 Controller: 25A
 Spinner: ø 30 mm
 Battery: LiPo 2-3S, 1,8 – 2,2Ah

ATTENTION:

This model construction kit is not a toy and is not suitable for children under the age of 14. Incorrect use of this material could cause material damage or person injury. You are fully responsible for your actions when you use this model.
 Fly at a safe distance from occupied zones. Be sure that no one else is using the same frequency as you.

Before first take-off check up please if model aeroplane parts aren't crooked. The reparation is possible through the use of hot-air dryer.

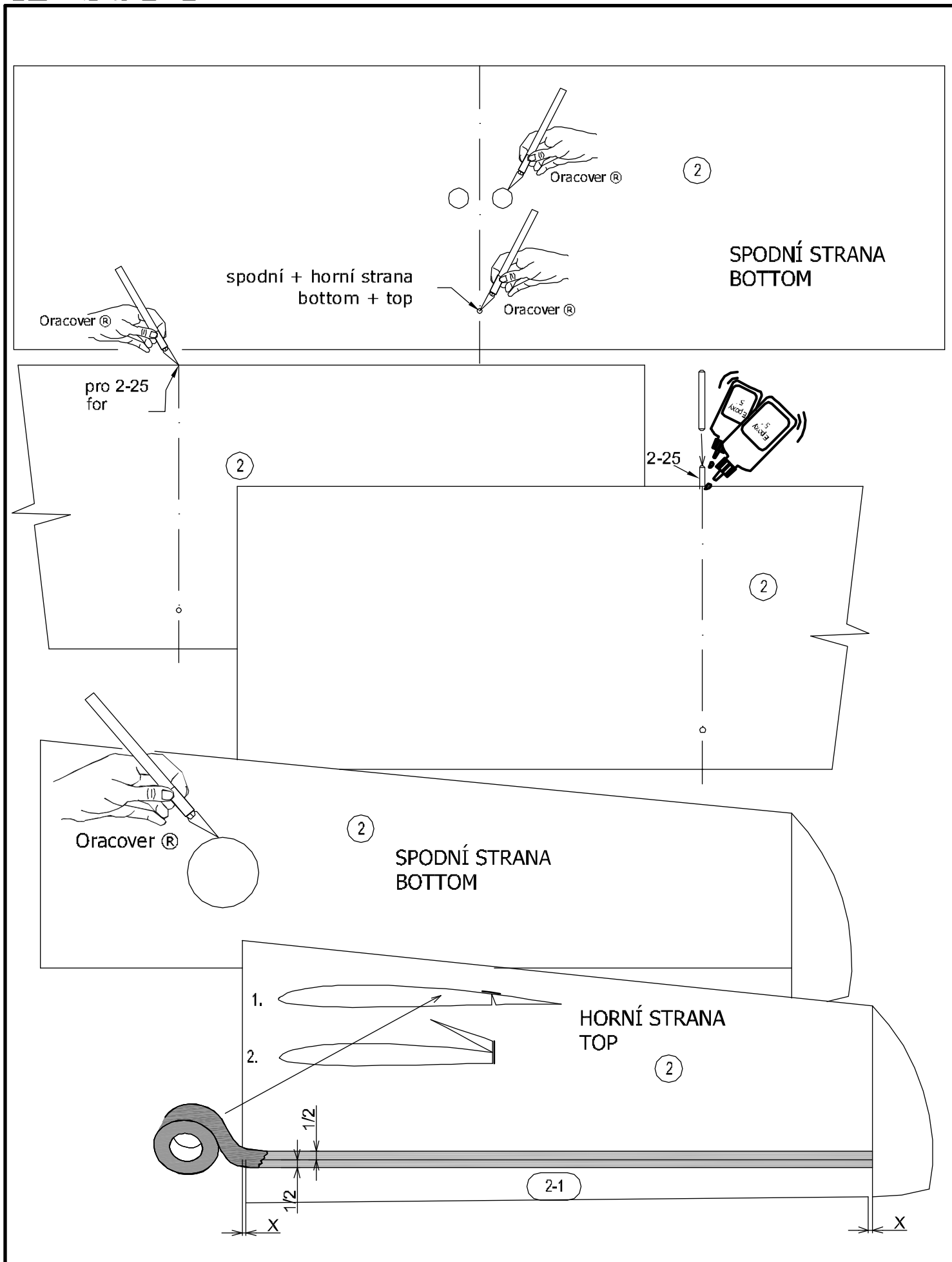


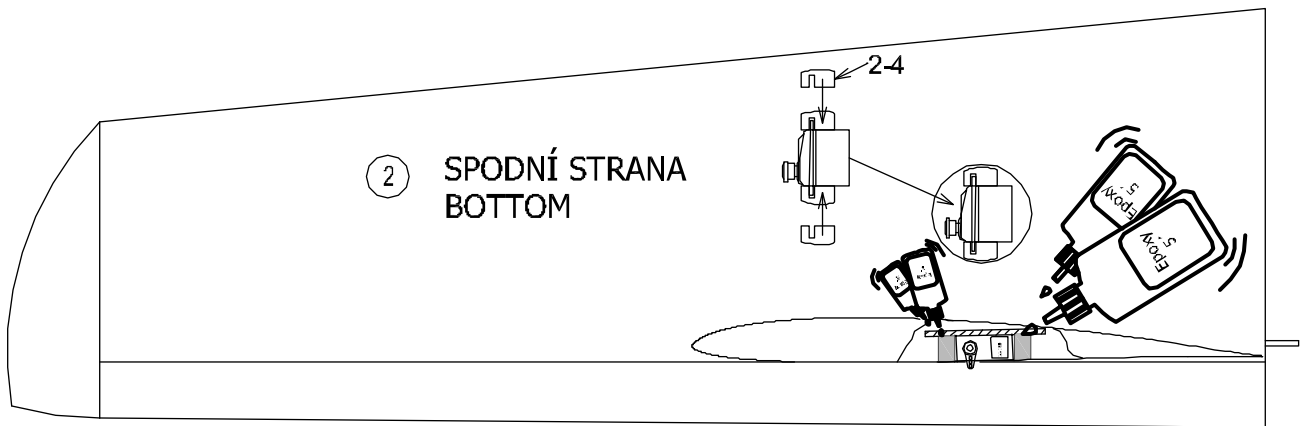
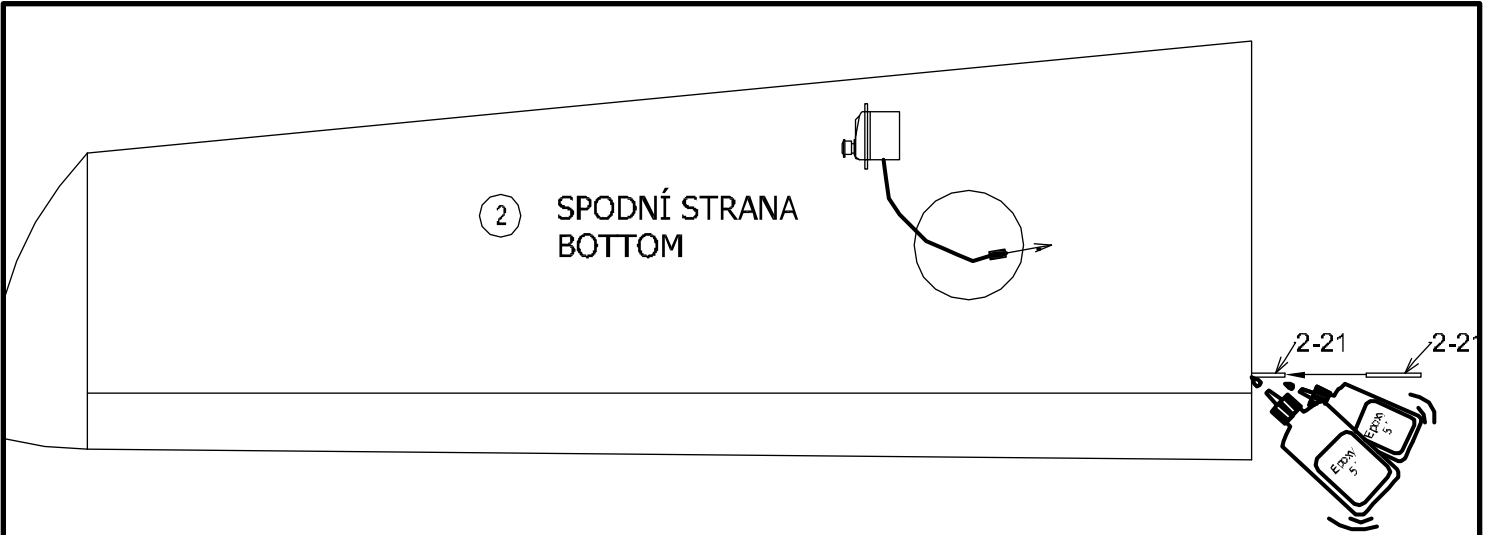
Bliss

© X. 2005 TOPMODEL CZ Manufactured by TOPMODEL CZ s.r.o. 679 05 HABRŮVKA 100 - Better made in the Czech Republic
www.topmodelcz.cz e-mail: info@topmodelcz.cz

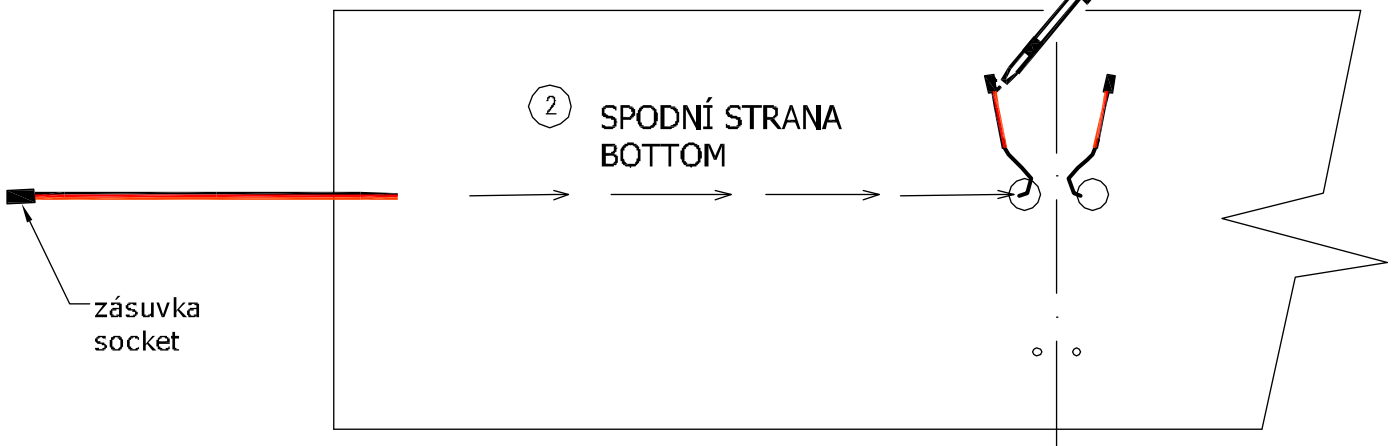
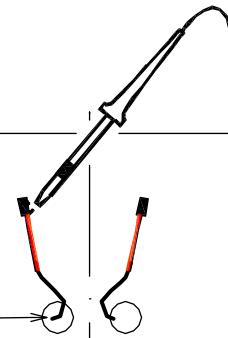
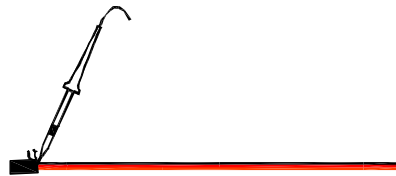
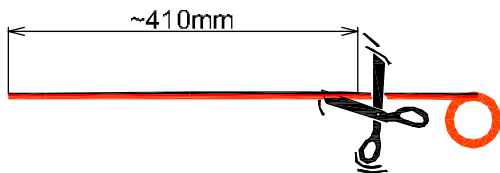
TOPMODEL CZ

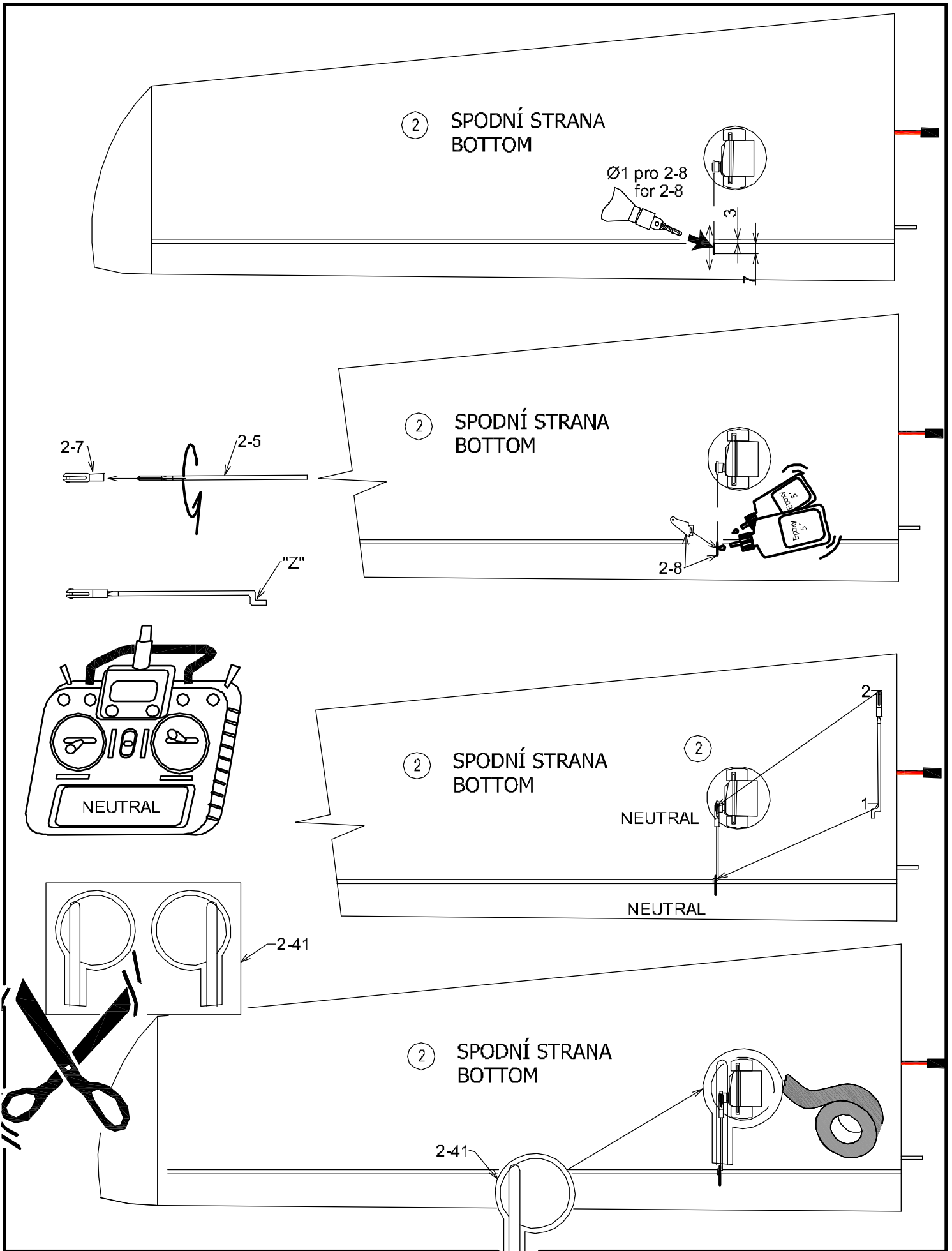
© X. 2005 TOPMODEL CZ Výkres není v měřítku - Not scale !!!

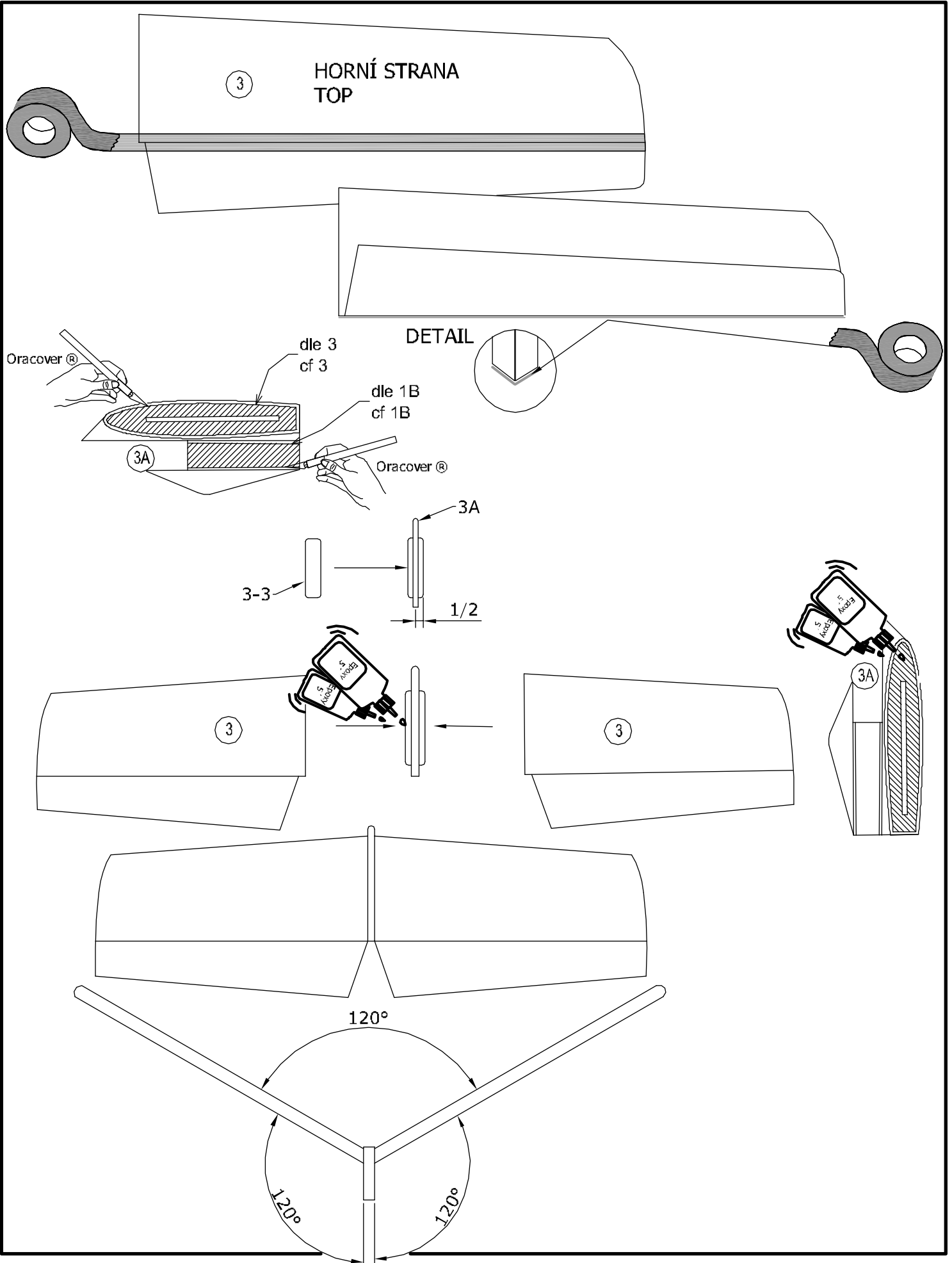


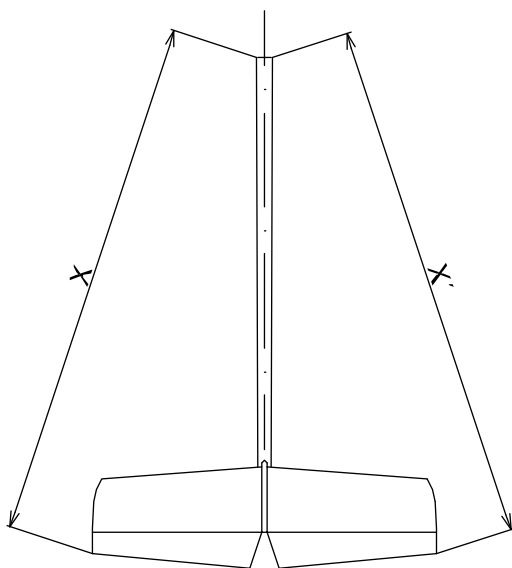
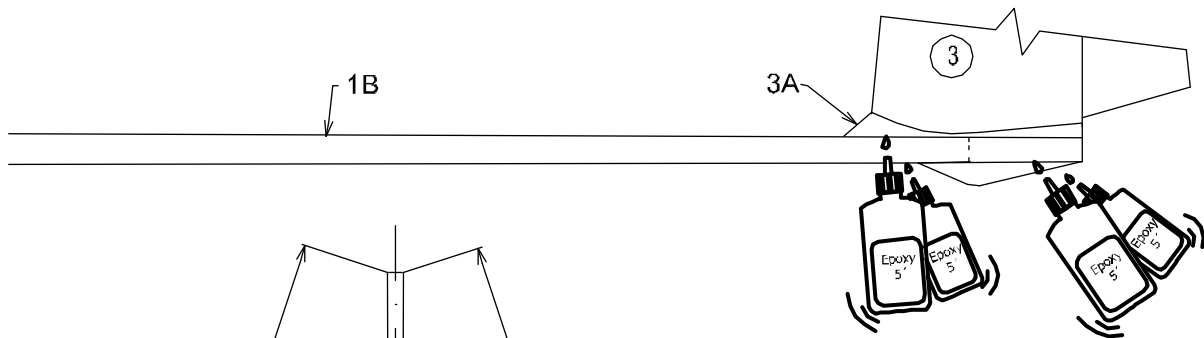
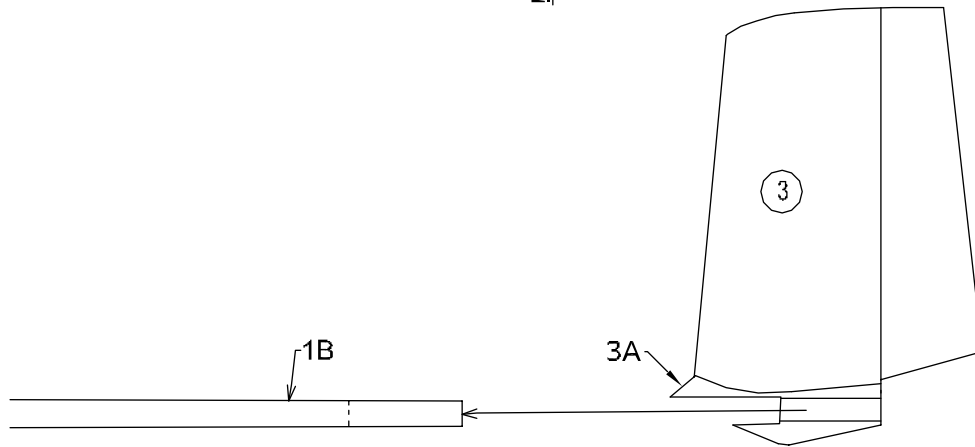
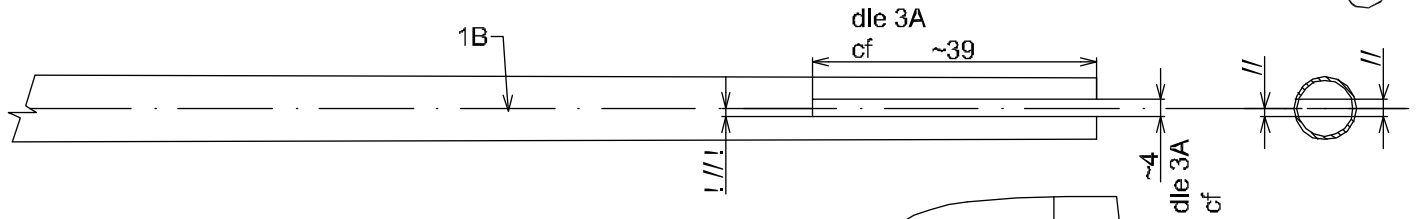
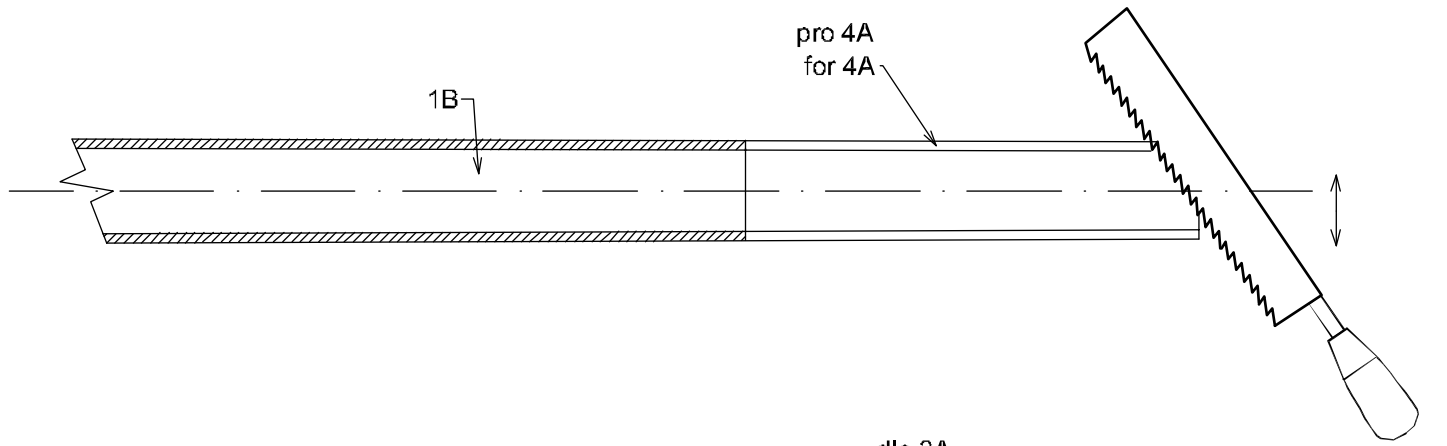


Pro serva křidélek
For ailerons servo

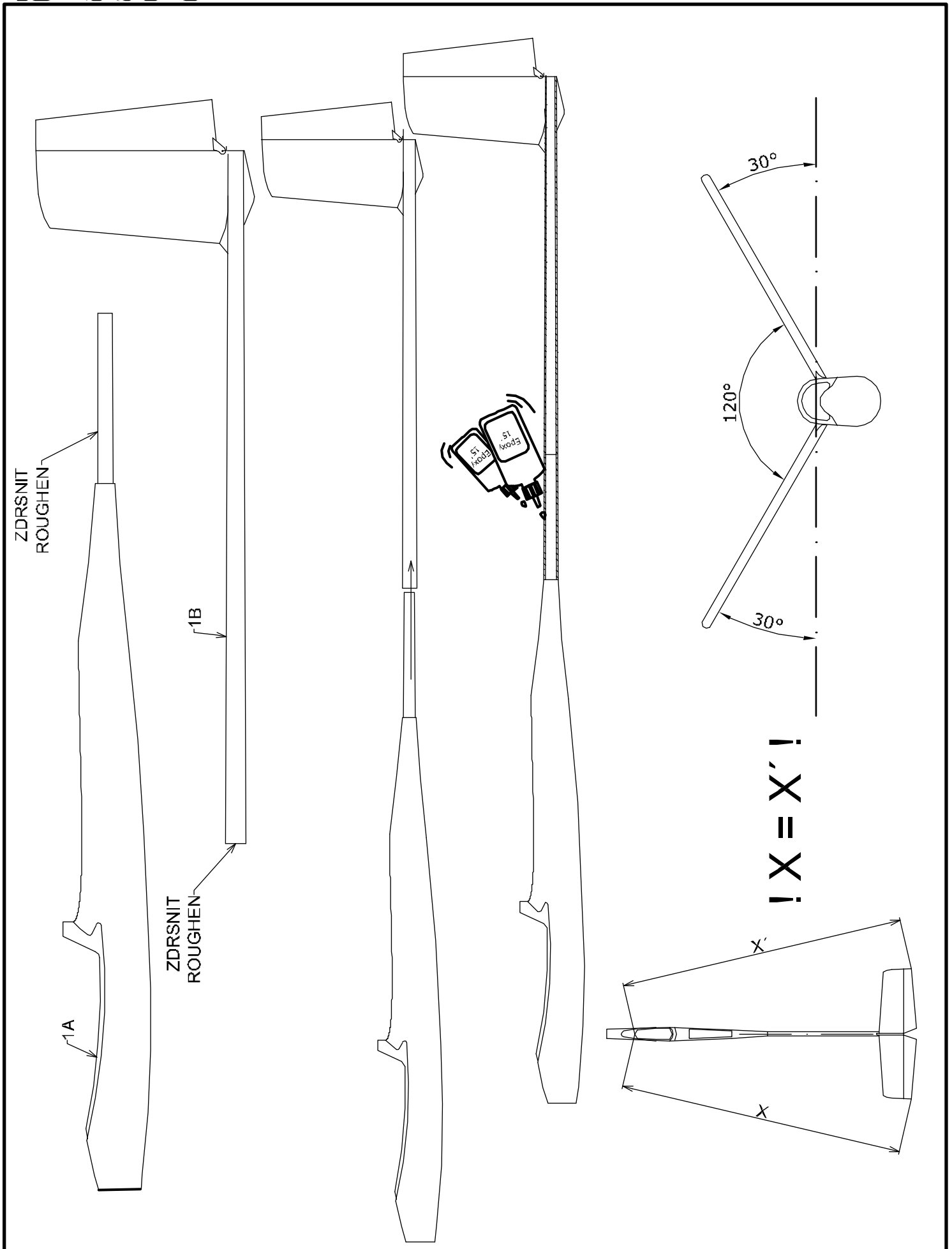


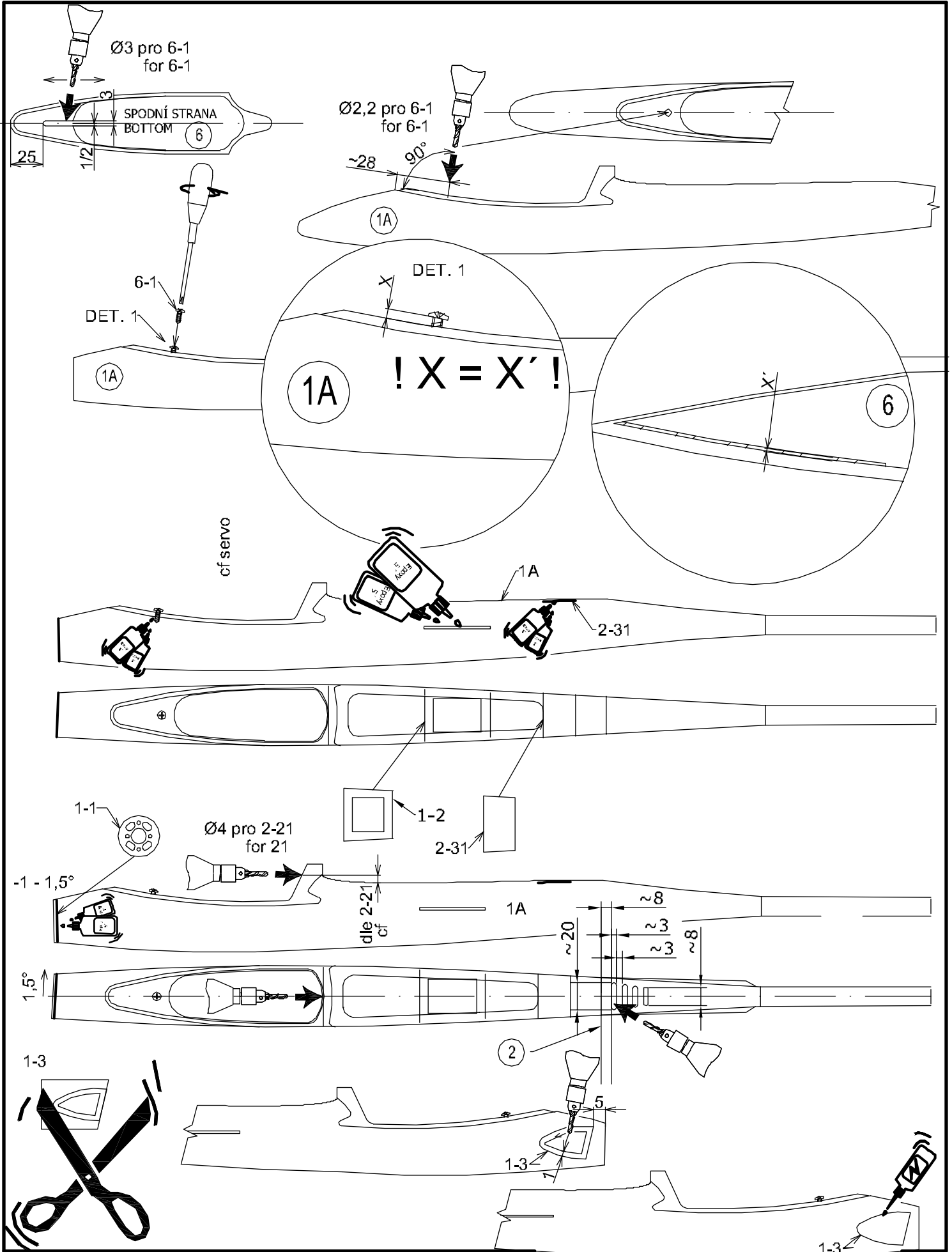


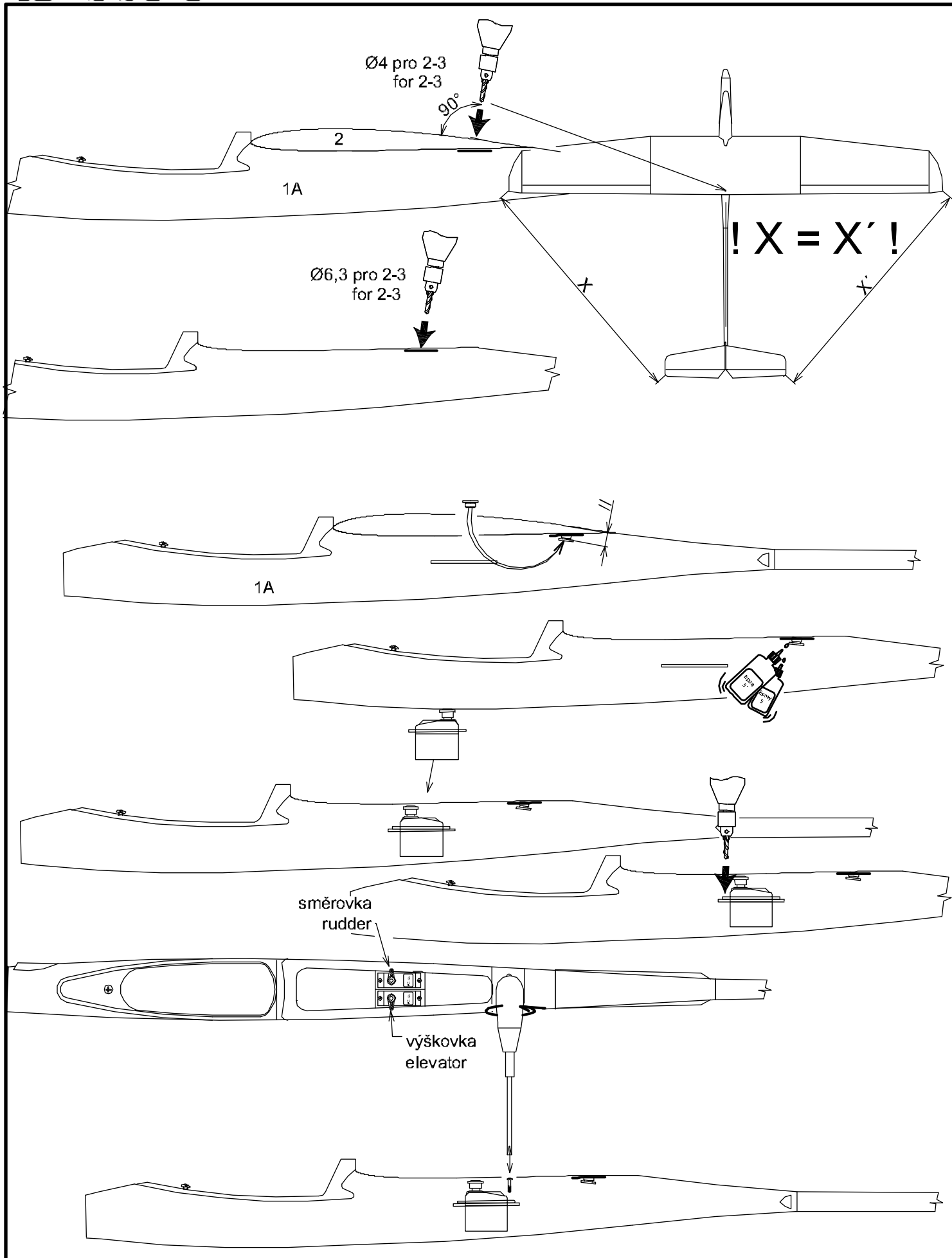


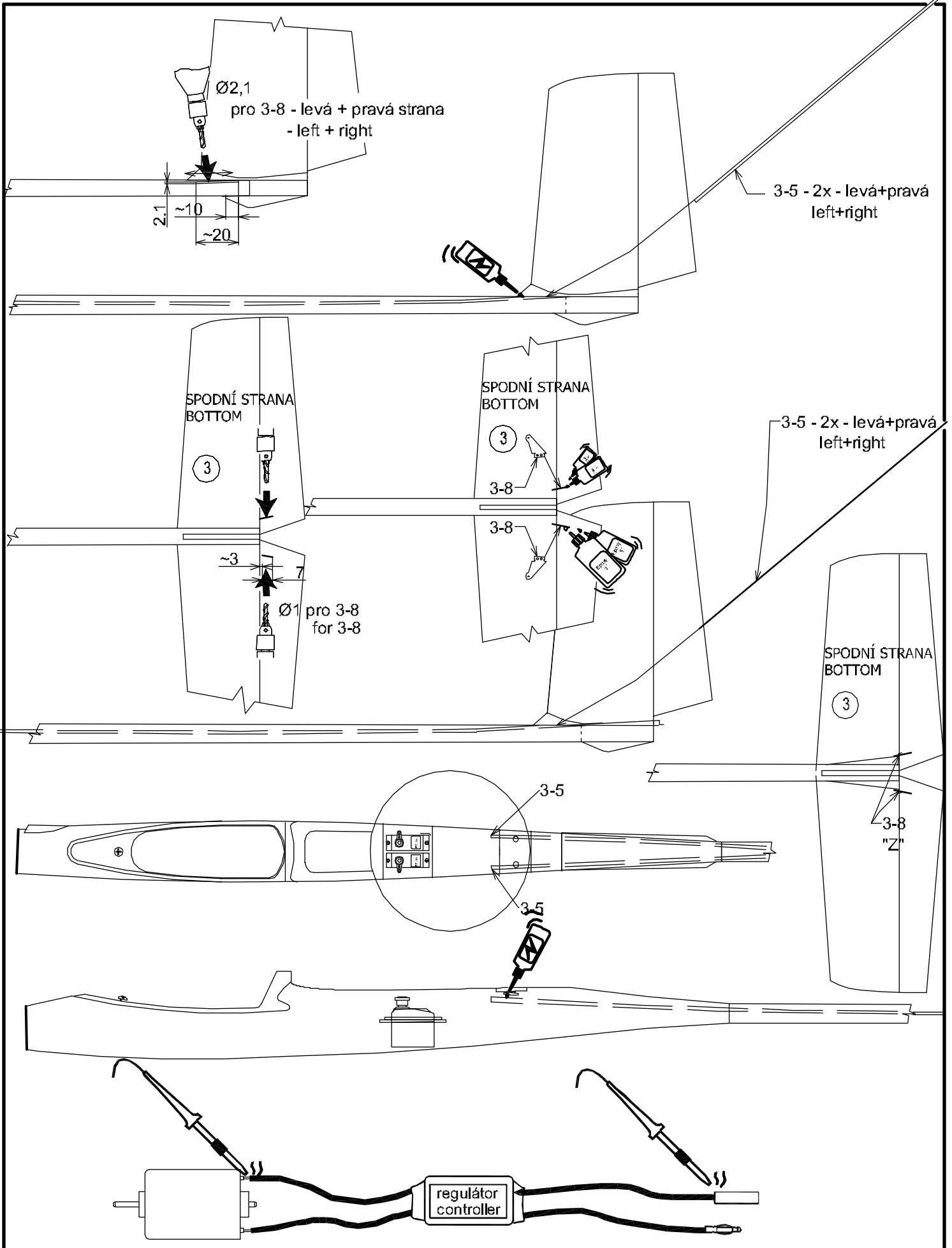


! X = X' !

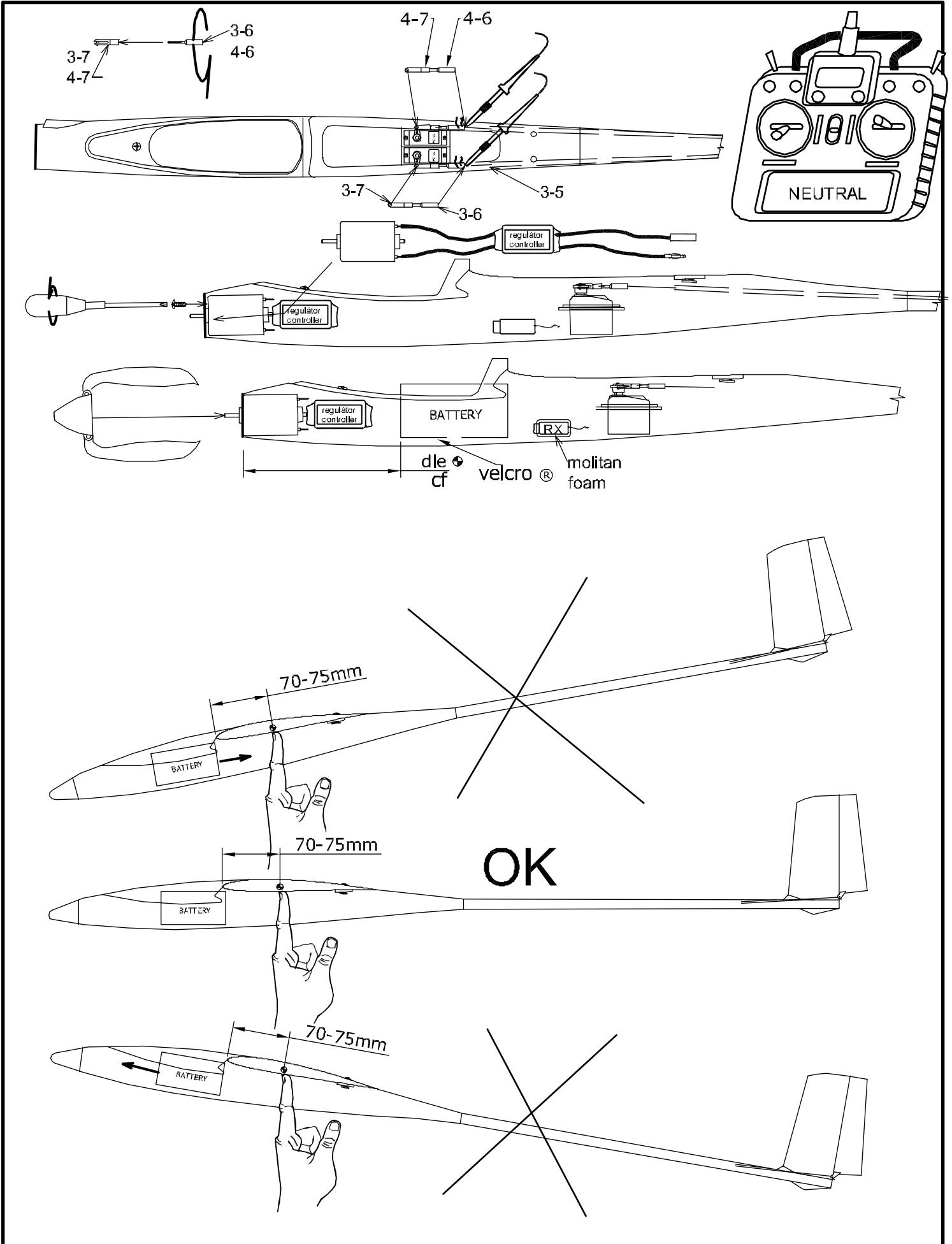


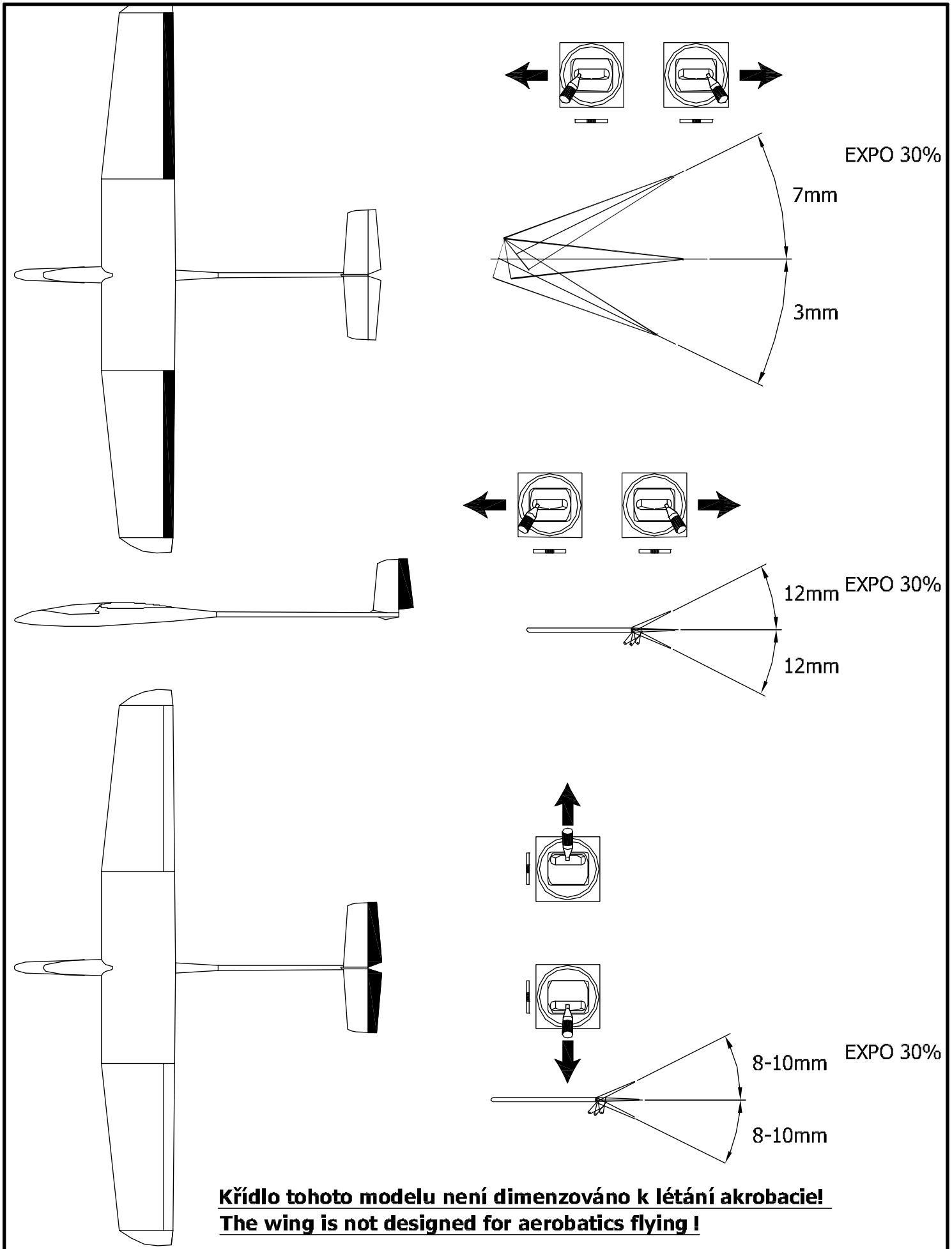






Bliss





Křídlo tohoto modelu není dimenzováno k létání akrobacie!
The wing is not designed for aerobatics flying !