

GRAFAS MAX.



ELECTRO SAILPLANE

Manufactured by:

TOPMODEL CZ

679 05 HABRŮVKA 100 - CZECH REPUBLIC

www.topmodelcz.cz

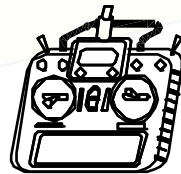
e-mail: info@topmodelcz.cz

Order N°: 020122

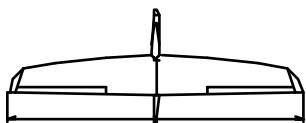
Radio system you'll need :



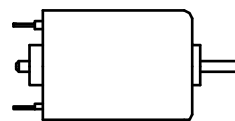
1535mm



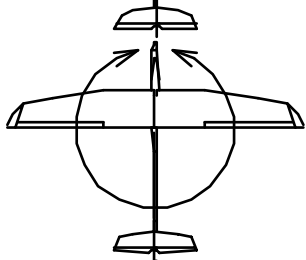
5channel
with
6 servos



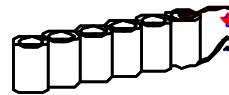
3520mm



Mega 22/30/3E



80,1dm²
25-29,9g/dm²



3S Lixx 2,3-3,2Ah



2 - 2,4 kg



MH 32

Není-li uvedeno jinak, všechny
neoznačené míry jsou v milimetrech
UNLES STATED, ALL DIMENSIONS
ARE IN MILIMETERS

GRAFAS MAXI

GB - USA

Parts list

| Part # | Part name | Material, dimensions | Loose | In bag |
|--------|-----------------------|----------------------------|-------|----------|
| | building instruction | | 01 | - |
| 1 | fuselage | fibreglass | 01 | - |
| 1-1 | engine mount | fibreglass 3 mm | - | 01 |
| 1-2 | servo tray | plywood 4 x 53 x 47 mm | - | 01 |
| 1-21 | servo mount | polyurethan | - | 02 |
| 2 | wing | balsa assembly | 03 | - |
| 2-1 | aileron | balsa | 02 | - |
| 2-11 | flap | balsa | 02 | - |
| 24 | wing joiner | fibreglass Ø 8 x 155 mm | - | 02 |
| 2-2 | wing fixing screw | screw M 5 x 20 mm | - | 02 |
| 2-21 | lubering pin | fibreglass Ø 3 x 25 mm | - | 02 |
| 2-21 | lubering pin | fibreglass Ø 6 x 65 mm | - | 01 |
| 2-3 | captive nut | M5 | - | 02 |
| 2-31 | nut mount | plywood 3 x 23 x 53 mm | - | 01 |
| 2-4 | servo mount | lubering ln 13 mm | - | 08 |
| 2-41 | wing servo cover | ABS plastic | - | 04 |
| 2-5 | aileron-flap pushrod | piano wire M2 | - | 04 |
| 2-6 | clevis | MPJ 2110 | - | 04 |
| 2-8 | aileron horn | fibreglass plate 1,5 mm | - | 02 |
| 2-81 | flap horn | fibreglass plate 1,5 mm | - | 02 |
| 3 | horizontal stabilizer | balsa assembly | 02 | - |
| 3-21 | lubering pin | fibreglas Ø 3 x 70 mm | - | 01 |
| 3-3 | elevator joiner | fibreglass Ø 4 x 150 mm | - | 01 |
| 3-41 | elevator servo cover | sticker Ø 50 mm | - | 01 |
| 3-5 | elevator link | piano wire M2 L= 60mm | - | 01 |
| 3-6 | clevis | MPJ 2110, nut M2, MPJ 2406 | - | 01+01+01 |
| 3-8 | elevator horn | fibreglass 2 mm | - | 01 |
| 4 | fin | balsa assembly | 01 | - |
| 4-3 | closing strip | balsa 5 mm | - | 01 |
| 4-5 | luber link | cable set | - | 01 |
| 4-6 | clevis | MPJ 2110 | - | 02 |
| 4-7 | cable coupler | MPJ 2050 | - | 02 |
| 4-8 | luber horn | fibreglass plate 1,5 mm | - | 02 |
| 6 | canopy | fibreglass | 01 | - |
| 6-2 | canopy fixing | wood screw Ø2,9x6,5 mm | - | 01 |
| 7 | stickers | | 02 | |
| 11 | pinned hinge | MPJ 2502 | - | 03 |

| RECOMMENDED EQUIPMENT | | | | |
|-----------------------|----------|----------------------|----------|---|
| Part name | Quantity | Part name | Quantity | Part No. www.grafasmodel.cz |
| transmitter | 1 | channel | | |
| receiver | 1 | channel | | |
| servos | 4 | for ailerons & flaps | | 1415003 |
| | 2 | for V-eil | | 141125 |
| motor | 1 | Mespa Avon 22/30/32 | | 202250032 |
| controller | 1 | SFIN 66 | | 130025003 |
| servo horn | 1 | 10110 1/4x6x38 | | 02011038 |
| rod bellcrank | 1 | 02AM 020201 14x5" | | 12546 |
| battery | 1 | X power 4800mAh 2X | | 1286 |

ATTENTION!

This model construction kit is not a toy and is not suitable for children under the age of 14. Incorrect use of this model could cause material damage or personal injury. You are fully responsible for your actions when you use this model.

Fly at a safe distance from occupied zones. Before switching on the radio, be sure, that no one else is using the same frequency as you !

Before first take-off check up please the center of gravity, the sense and size of the control surface angle and if model aeroplane parts aren't crooked. The reparation is possible through the use of hot-air dryer.

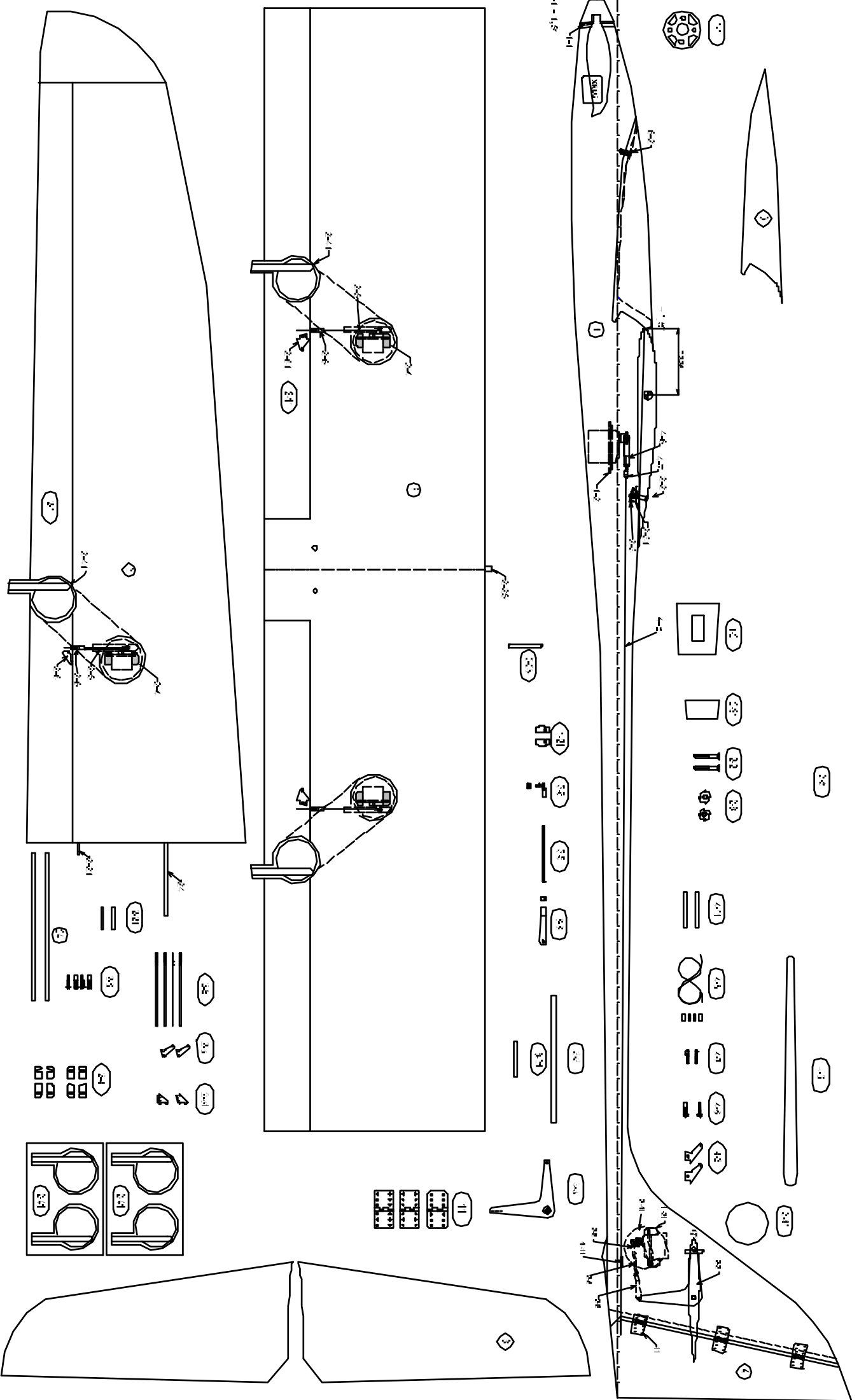
GRAFAS MAXI

CZ OBSAH STAVEBNICE

| Položka | Název dílu | Materiál, rozměr | Volně / ks | Balíček / ks |
|---------|----------------------------|-------------------------------|------------|--------------|
| | montážní návod | | 01 | - |
| 1 | trup | laminát | 01 | - |
| 1-1 | motorová přepážka | sklotextit 3 mm | - | 01 |
| 1-2 | držák serva ocasních ploch | překližka 4 x 53 x 47 mm | - | 01 |
| 1-21 | držák serva VOP | polyuretan 13mm | - | 02 |
| 2 | křídlo | balsa konstrukční | 03 | - |
| 2-1 | křídélko | balsa | 02 | - |
| 2-11 | vztlaková klapka | balsa | 02 | - |
| 24 | spojka křídla | laminát Ø 8 x 155 mm | - | 02 |
| 2-2 | uchycení křídla | šroub M 5 x 20 mm | - | 02 |
| 2-21 | aretační kolík | laminát Ø 3 x 25 mm | - | 02 |
| 2-21 | aretační kolík | laminát Ø 6 x 65 mm | - | 01 |
| 2-3 | uchycení křídla | mátice M5 | - | 02 |
| 2-31 | podložka matice | překližka 3 x 23 x 53 | - | 01 |
| 2-4 | držák serva | polyuretan 13mm | - | 08 |
| 2-41 | krytka serva | ABS folie | - | 04 |
| 2-5 | táhlo křídélka a klapky | ocel | - | 04 |
| 2-6 | koncovka táhla | MPJ 2110 | - | 04 |
| 2-8 | páka křídélka | sklotextit 1,5 mm | - | 02 |
| 2-81 | páka klapky | sklotextit 1,5 mm | - | 02 |
| 3 | VOP | balsa konstrukční | 02 | - |
| 3-21 | aretační kolík | laminát Ø3mm L = 70mm | - | 01 |
| 3-3 | spojka VOP | laminát Ø4mm L = 150mm | - | 01 |
| 3-41 | krytka serva výškovky | samolepka Ø 50 mm | - | 01 |
| 3-5 | táhlo VOP | ocel M 2mm L = 60 mm | - | 01 |
| 3-6 | koncovka táhla | MPJ 2110, matice M2, MPJ 2406 | - | 01+01+01 |
| 3-8 | páka | sklotextit 2 mm | - | 01 |
| 4 | směrovka | balsa konstrukční | 01 | - |
| 4-11 | průchodka táhla | plast Ø3/2mm L = 40mm | - | 02 |
| 4-3 | steven | balsa 6 | - | 01 |
| 4-5 | lanko směrovky | MPJ 2302 | - | 01 |
| 4-6 | koncovka táhla | MPJ 2110 | - | 02 |
| 4-7 | spojka lanka | MPJ 2050 | - | 02 |
| 4-8 | páka směrovky | sklotextit 1,5 mm | - | 02 |
| 6 | kabina | laminát | 01 | - |
| 6-2 | uchycení kabiny | vrut Ø2,9x6,5 | - | 01 |
| 7 | obtisky | | 02 | - |
| 11 | závěsy kormidel | MPJ 2502 | - | 03 |

| Doporučená výbava | | | | |
|-------------------|---------------------|---------|-----------------------|------------|
| velikost | 5 lenžů | 6 lenžů | 7 lenžů | 8 lenžů |
| přívěsek | 5-7 lenžů | | | |
| servo | H-S-03MG | 4 | pro křídélka a klapky | 11-70091 |
| | H-S-03MG | 2 | pro ocasní plochy | 11-70097 |
| motor | Mega Micro 2.0 3000 | 1 | | 2400-00001 |
| regulátor | SEPI 05 | 1 | | 1802-00005 |
| lanka | lanka 0.09/3.0 | 1 | | 0201-038 |
| lanka vrátka | CAM Carbon 14 30° | 1 | | 7201-007 |
| skříně motor | power 2009-035D | 1 | | 1205 |

Před prvním startem zkontrolujte jestli nejsou díly modelů zkrácené. Náprava je možná pomocí nůžkových šnečkových disků. Dále zkontrolujte polohu těžiště, smysla a velikost výčnělek kormidel.



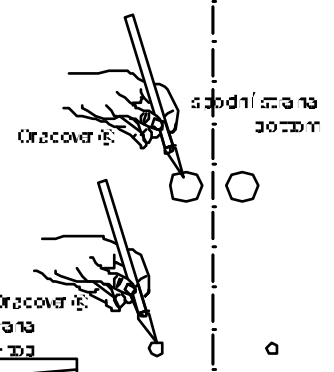
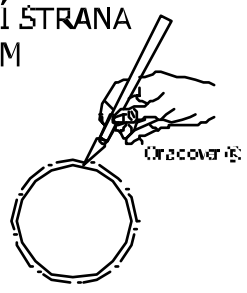
TOPMODEL MAX

© ILL. 2014 TOPMODEL CZ s.r.o. - JAKO VYKONATELCEM BY TOPMODEL CZ s.r.o. 579 05 HAVŘANŮVA 100 - BEŽEŇ PRAHA 10 - ČESKÁ REPUBLIKA
 WWW.TOPMODEL.CZ e-mail: info@topmodel.cz

do 2-25
for 2-25
Oracover IS

SPODNÍ STRANA
BOTTOM

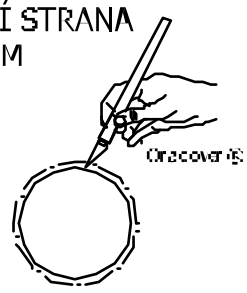
2



spodní - namířena
BOTTOM - 03

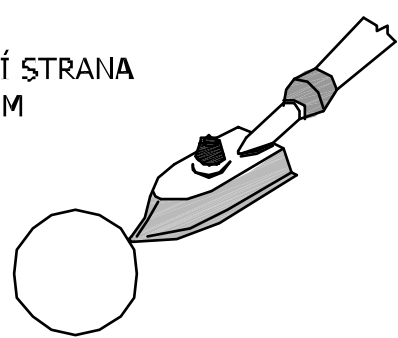
SPODNÍ STRANA
BOTTOM

2

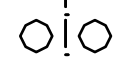


SPODNÍ STRANA
BOTTOM

2

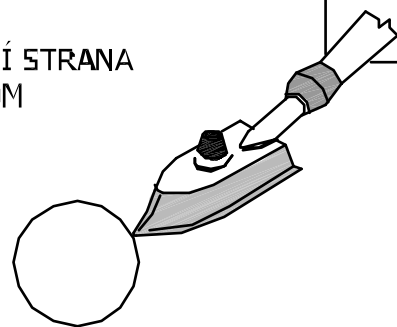


SPODNÍ STRANA
BOTTOM

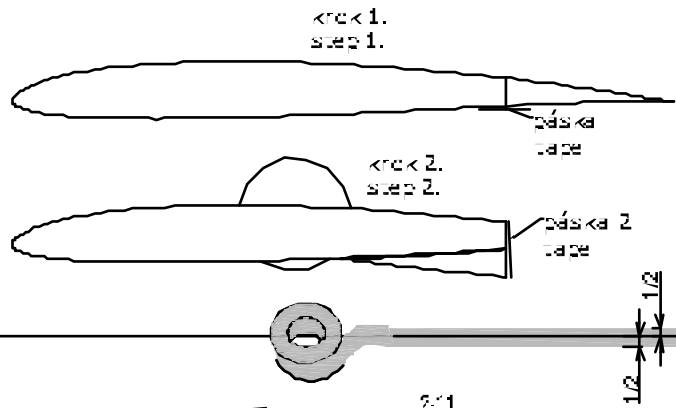


SPODNÍ STRANA
BOTTOM

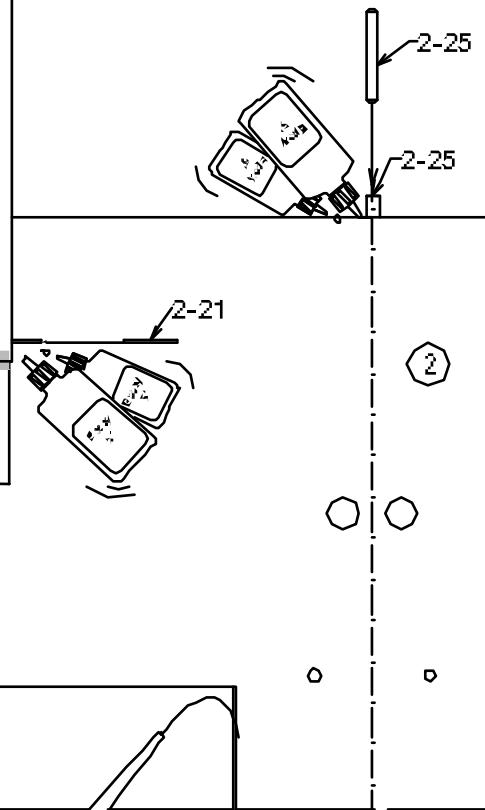
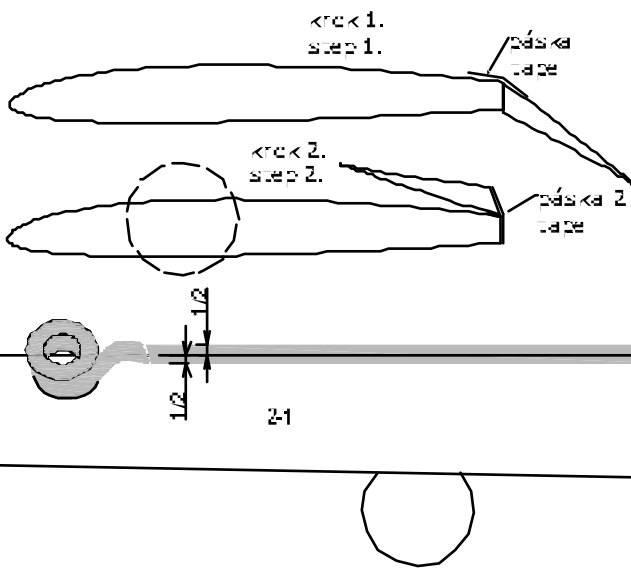
2



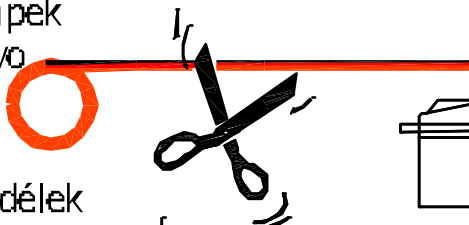
SPODNÍ STRANA
BOTTOM



VRCHNÍ STRANA
TOP

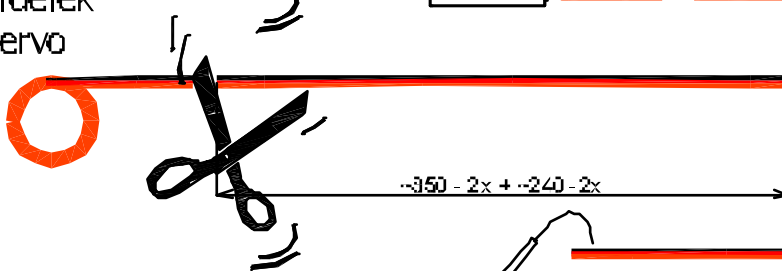


pro servo klapěk
for flaps servo



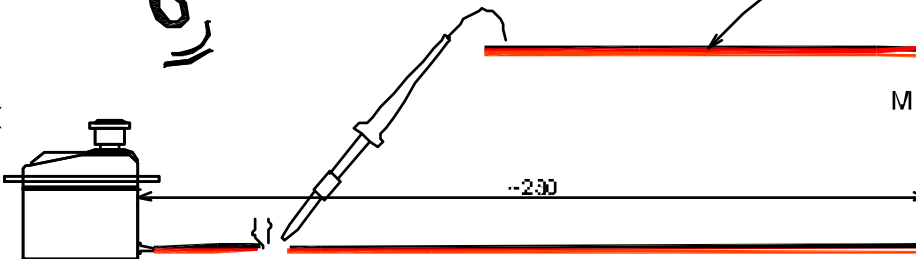
2x servo klapěk
2x flaps servo

pro servo křídělek
for aileron servo

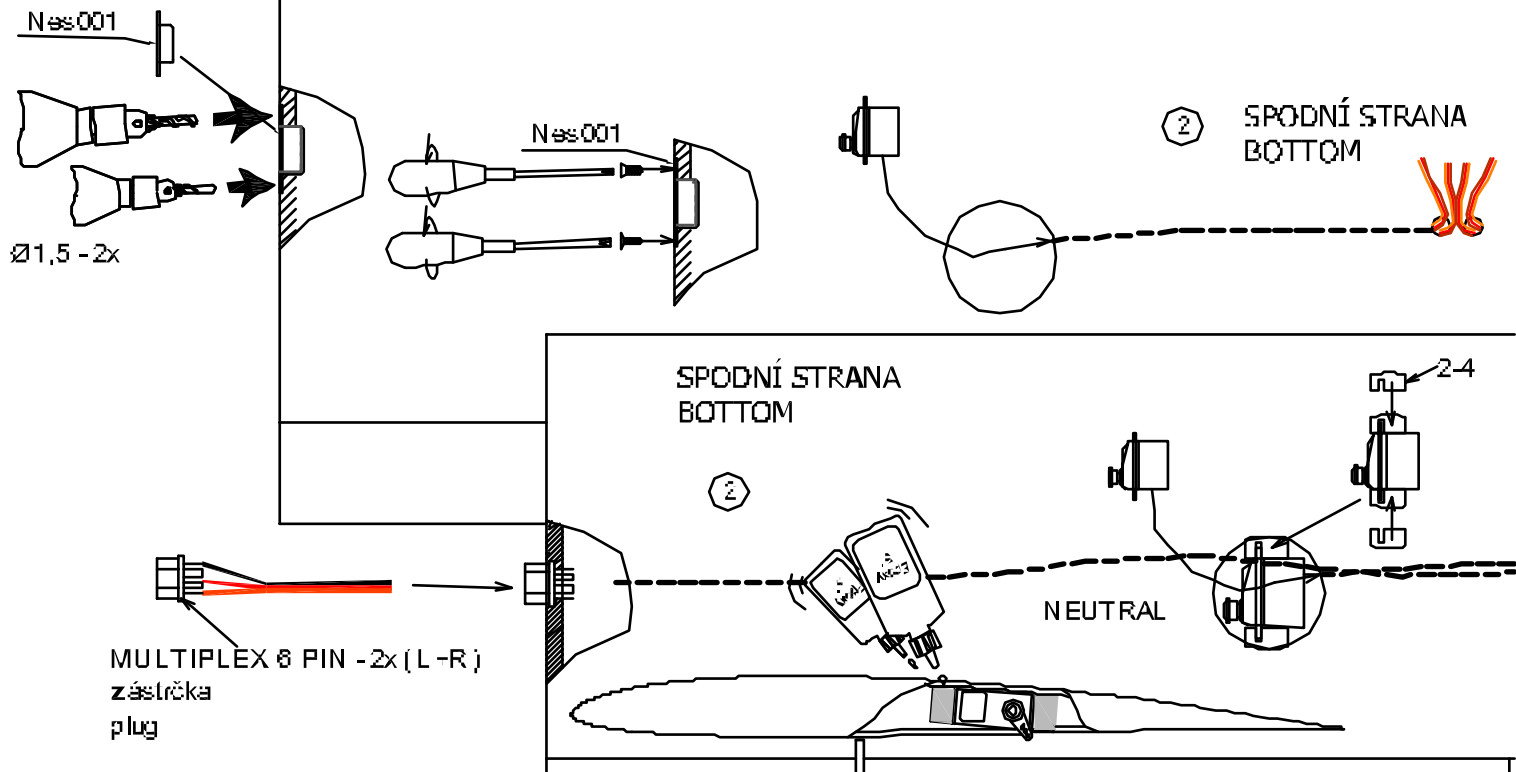


-470

2x servo křídělek
2x aileron servo



zásrčka
plug
MULTIPLEX 8 PIN - 2x



SPODNÍ STRANA BOTTOM

2-5 "Z"

Ø1,5 pro 2-81
Ø1,5 for 2-81

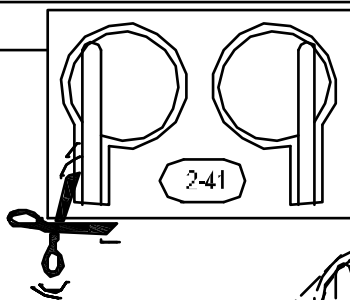
2-1'

"Z"

2-5

2-8

2-81



"CANON" 15pin

SPODNÍ STRANA BOTTOM

2-41

2-41

2-11

"CANON" 15pin

SERVO1

+ = +
- = -
Ω = Ω

SERVO2

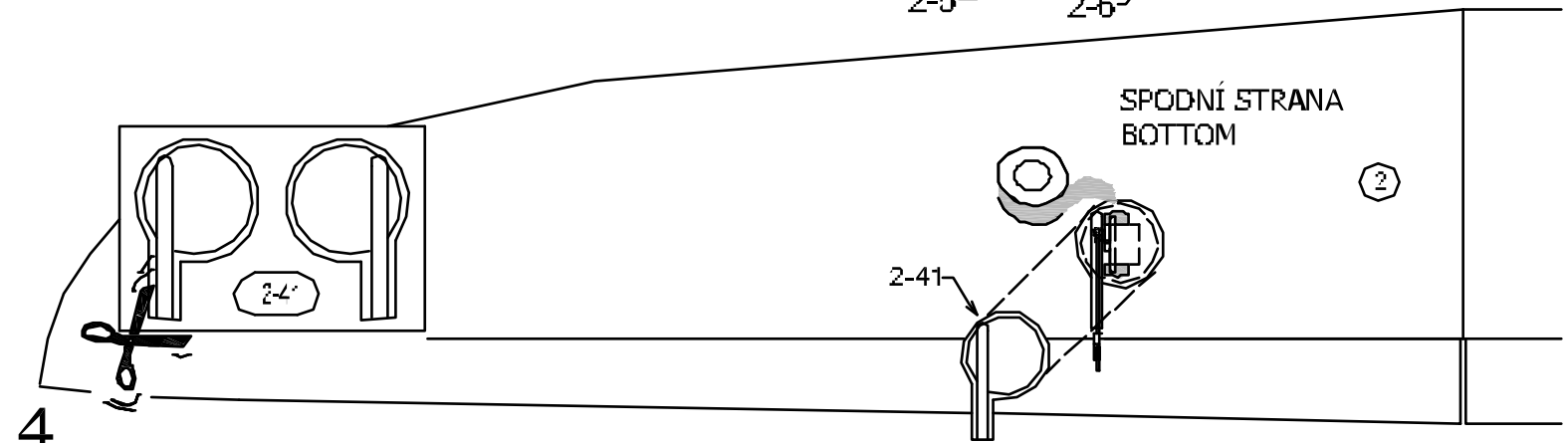
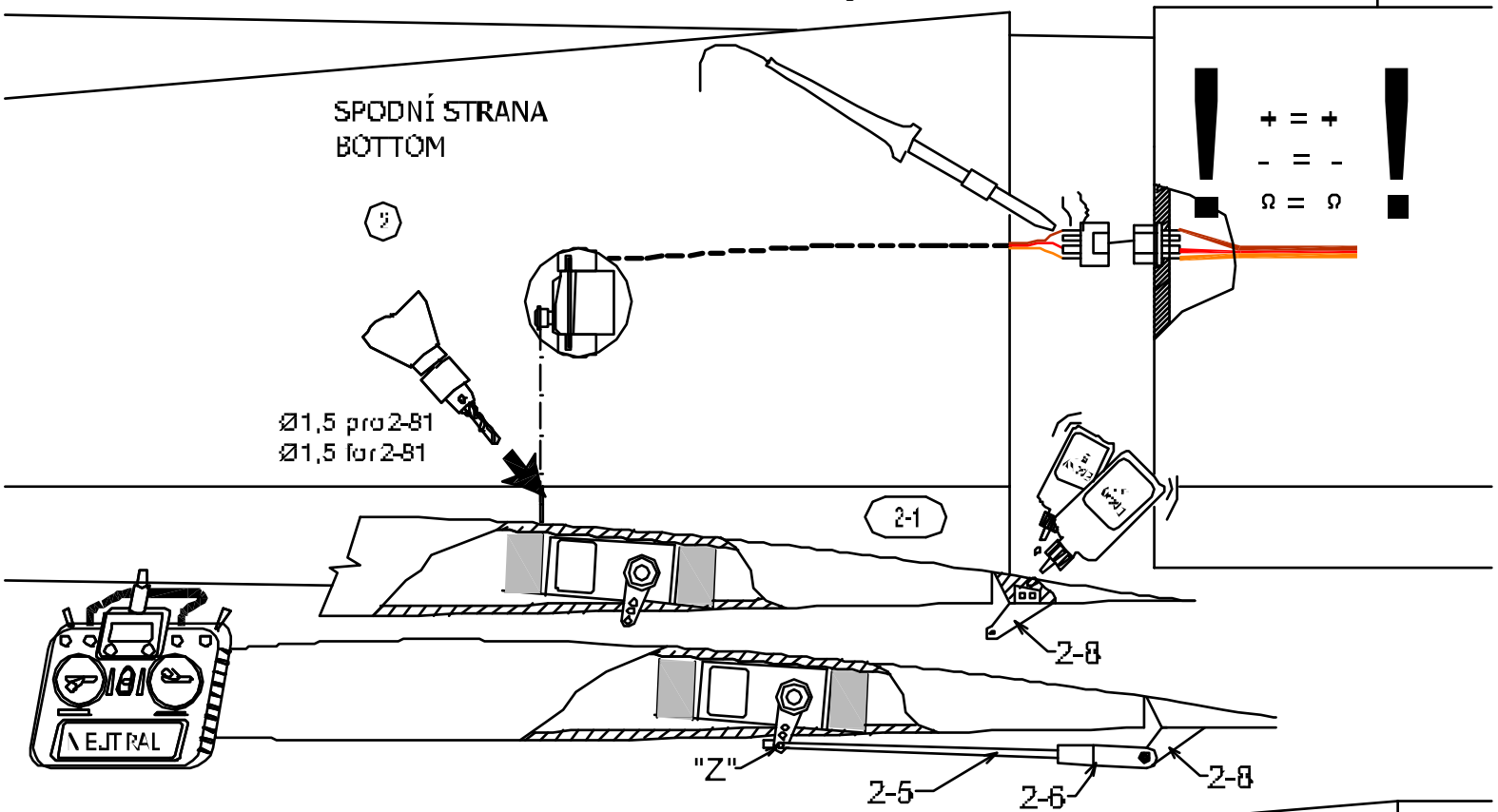
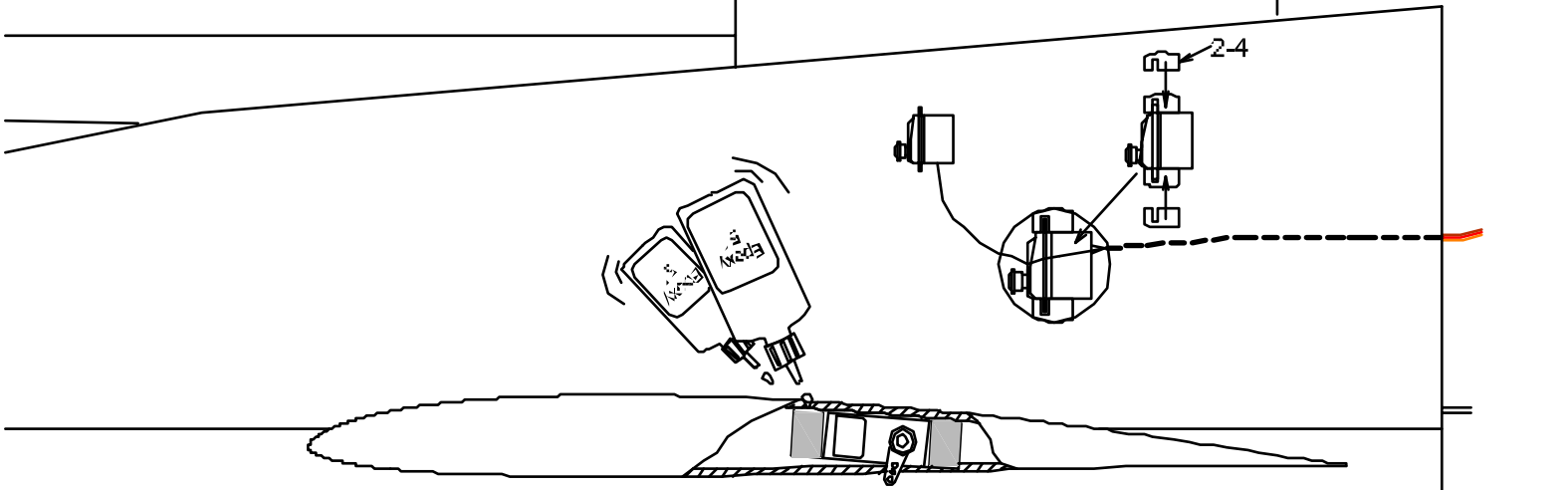
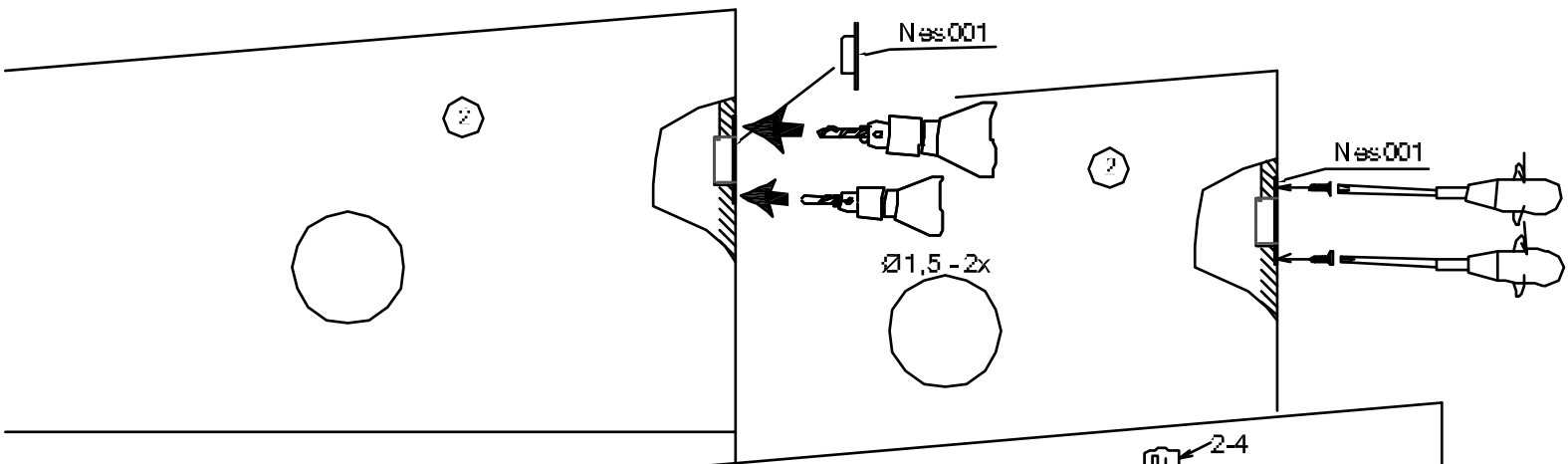
+ = +
- = -
Ω = Ω

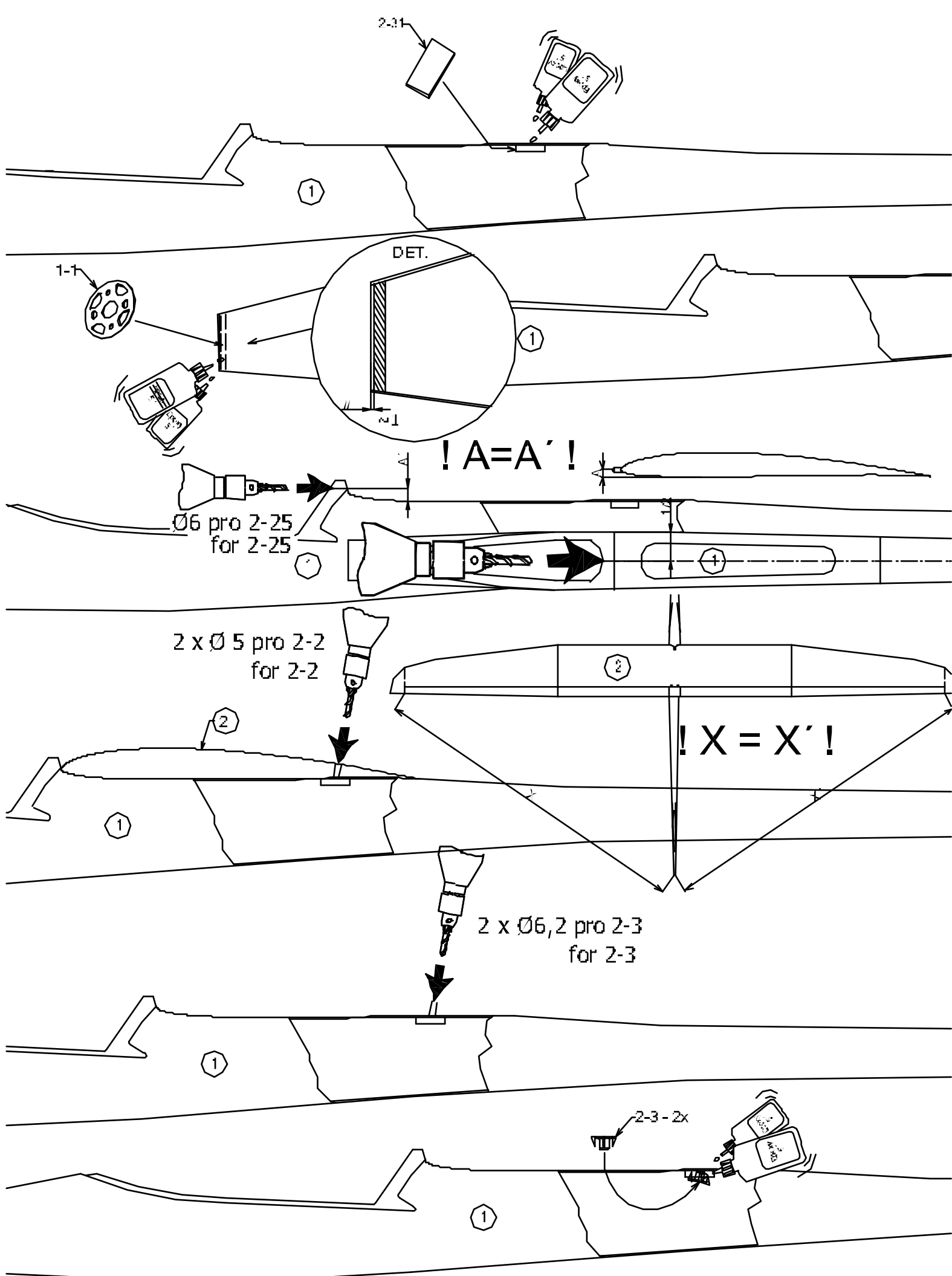
SERVO3

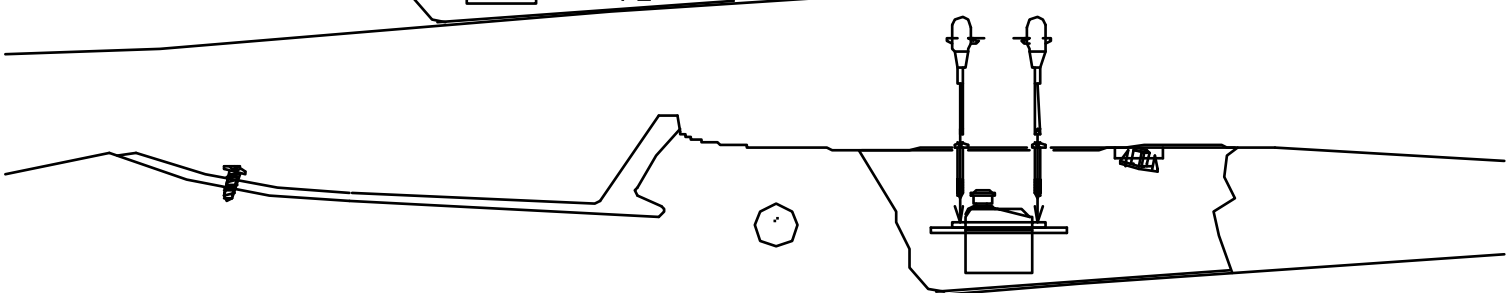
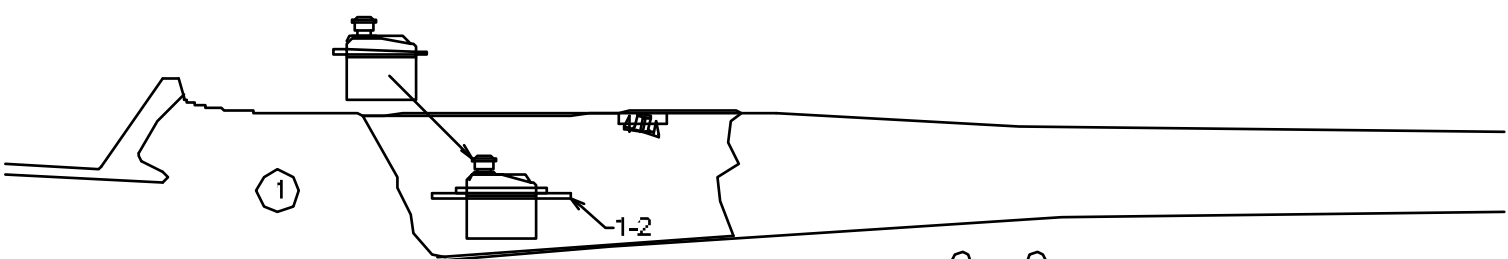
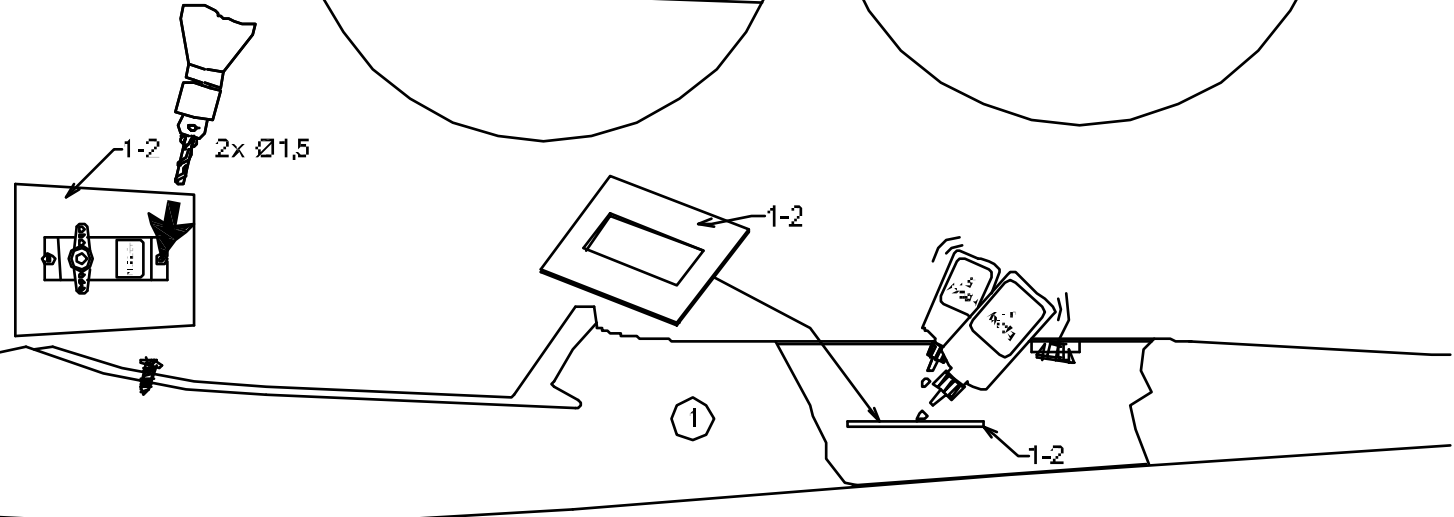
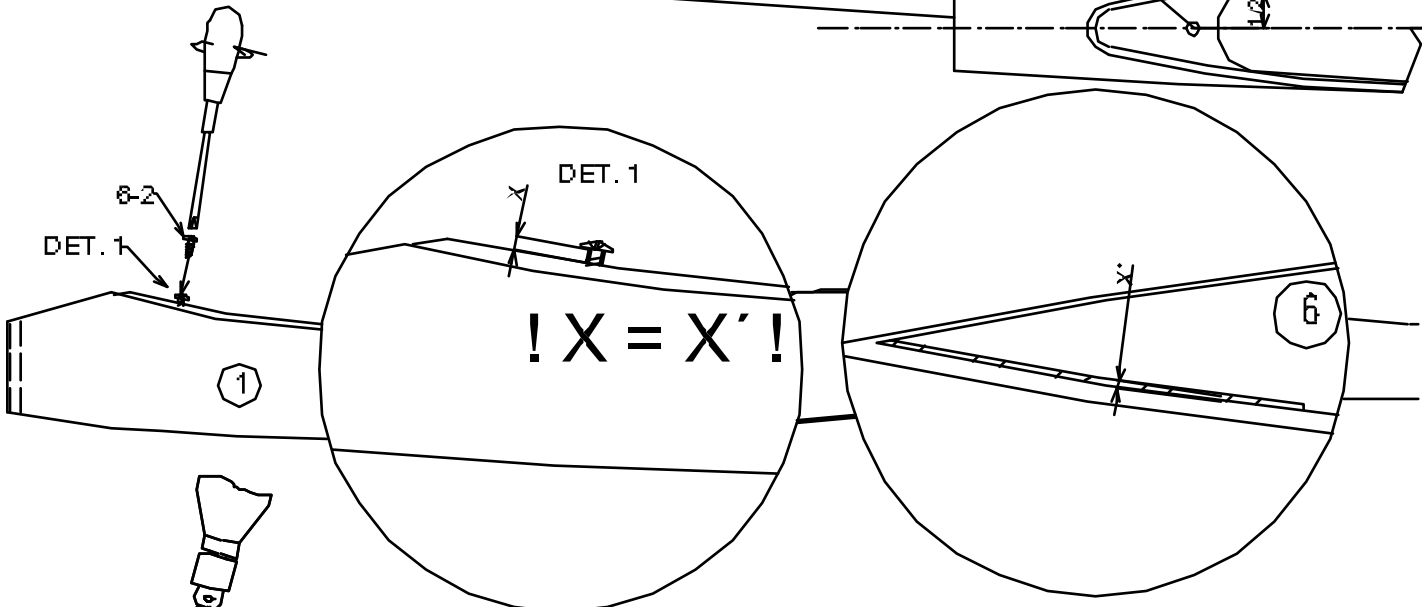
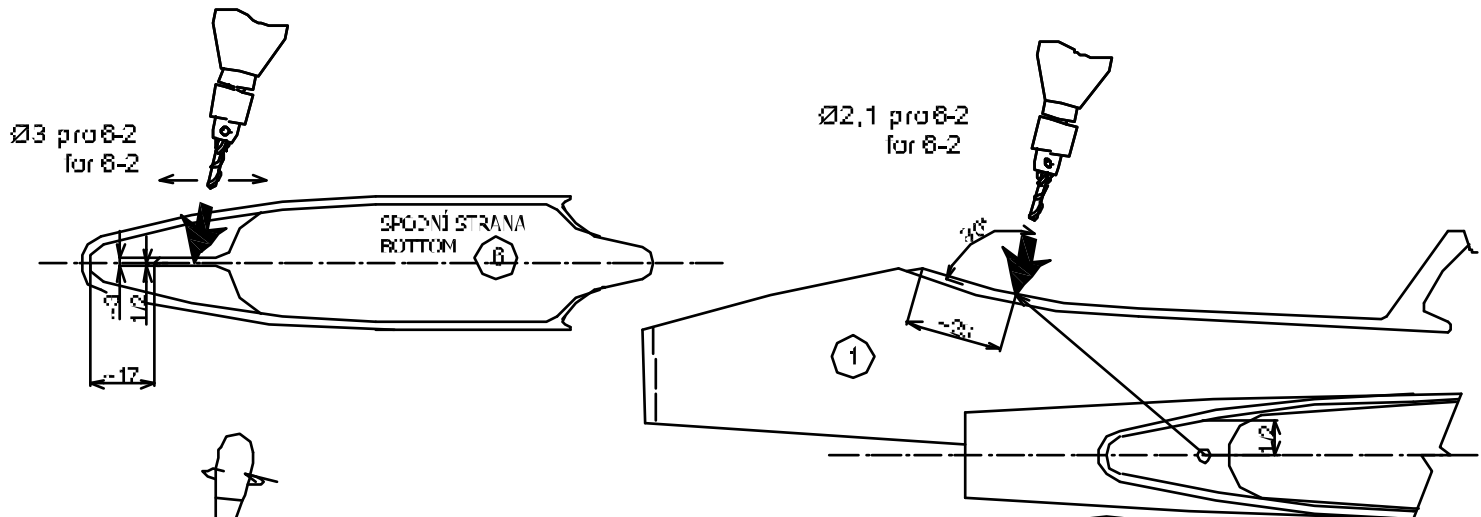
+ = +
- = -
Ω = Ω

SERVO4

+ = +
- = -
Ω = Ω

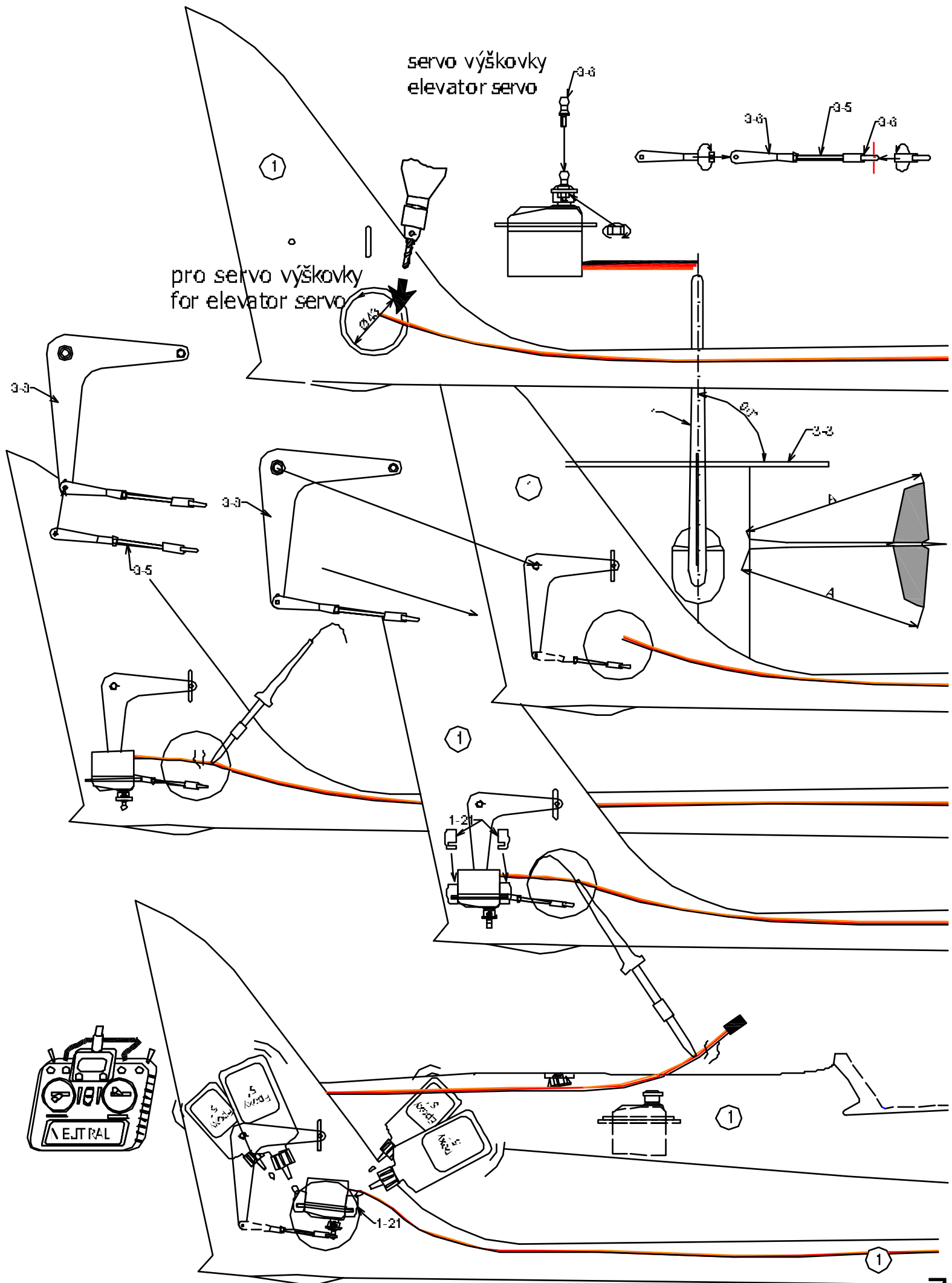


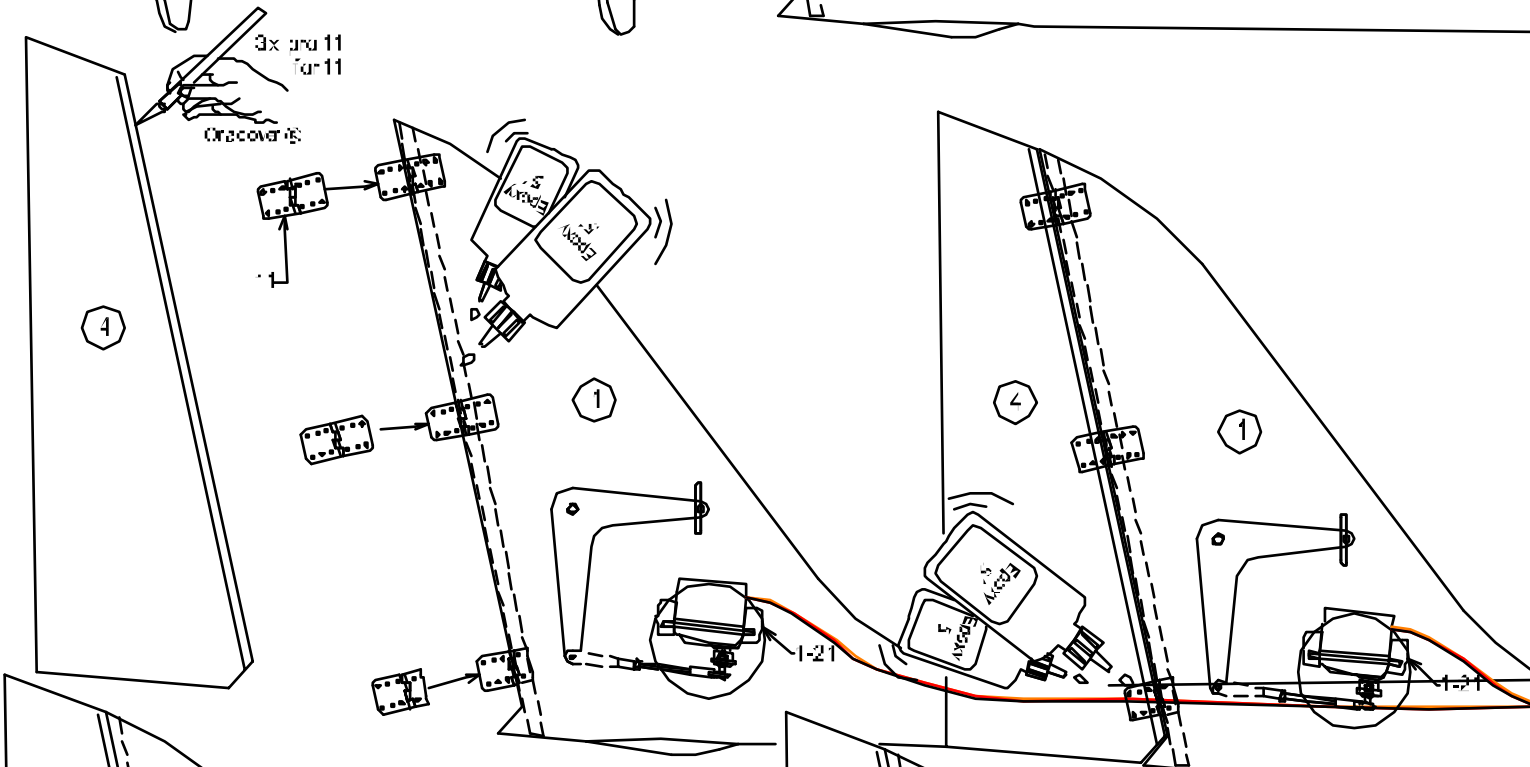
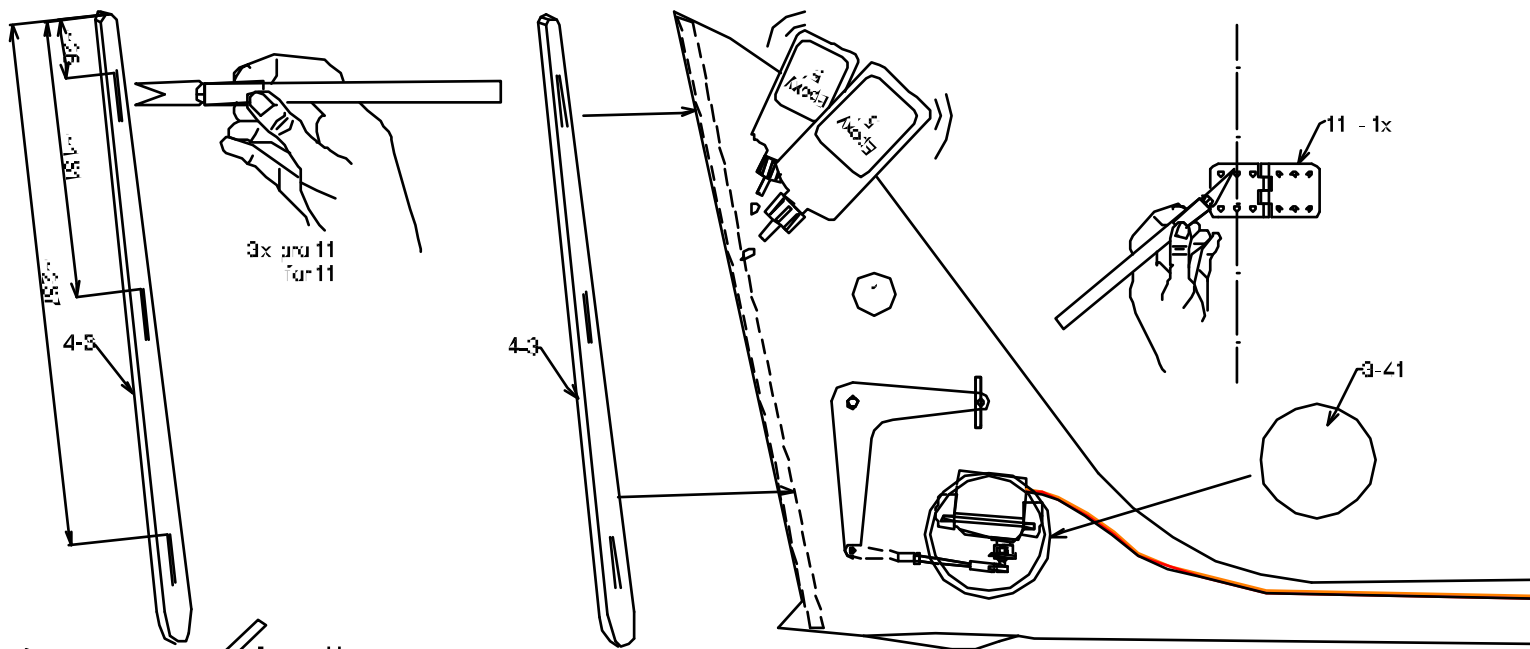




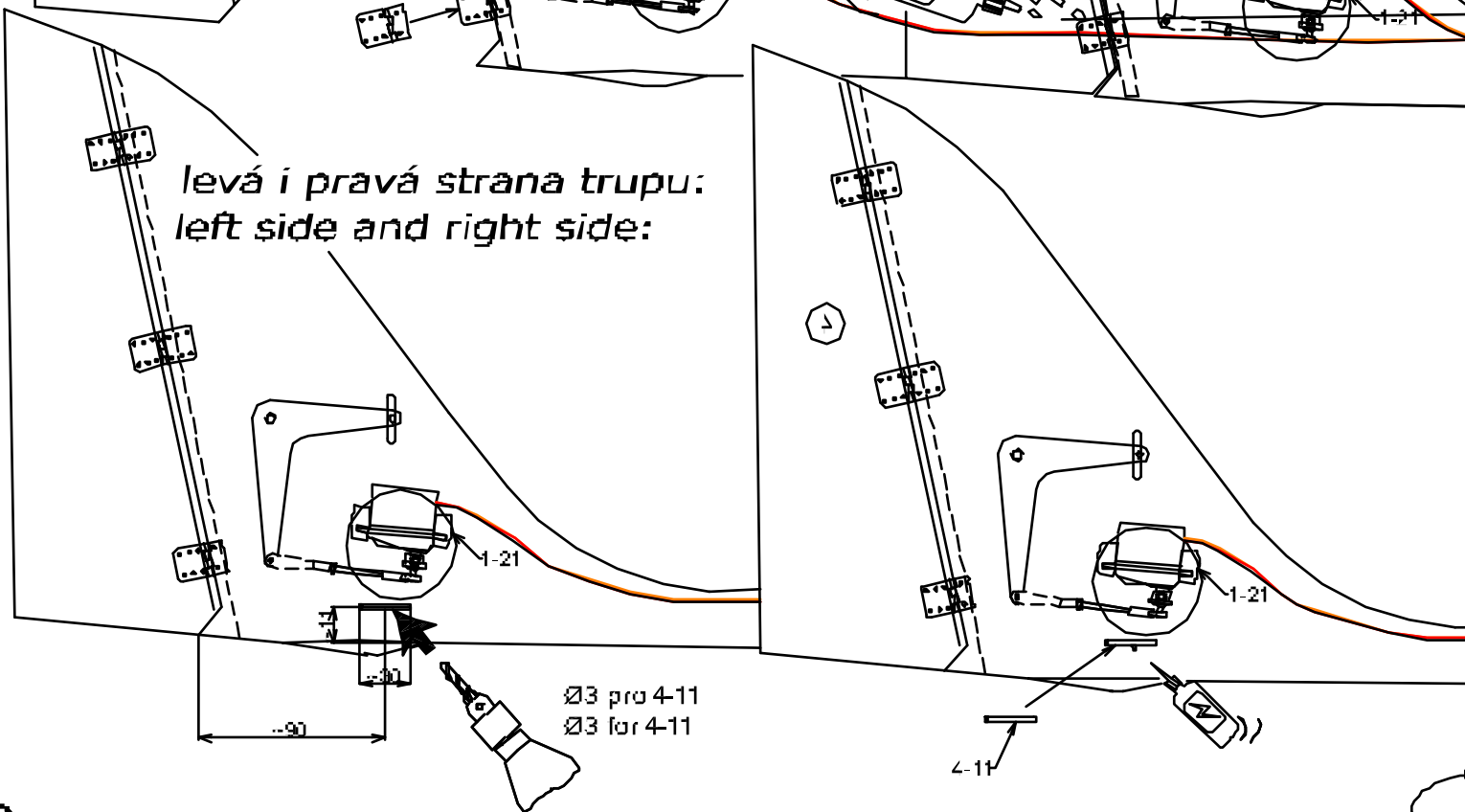
servo výškovky
elevator servo

pro servo výškovky
for elevator servo

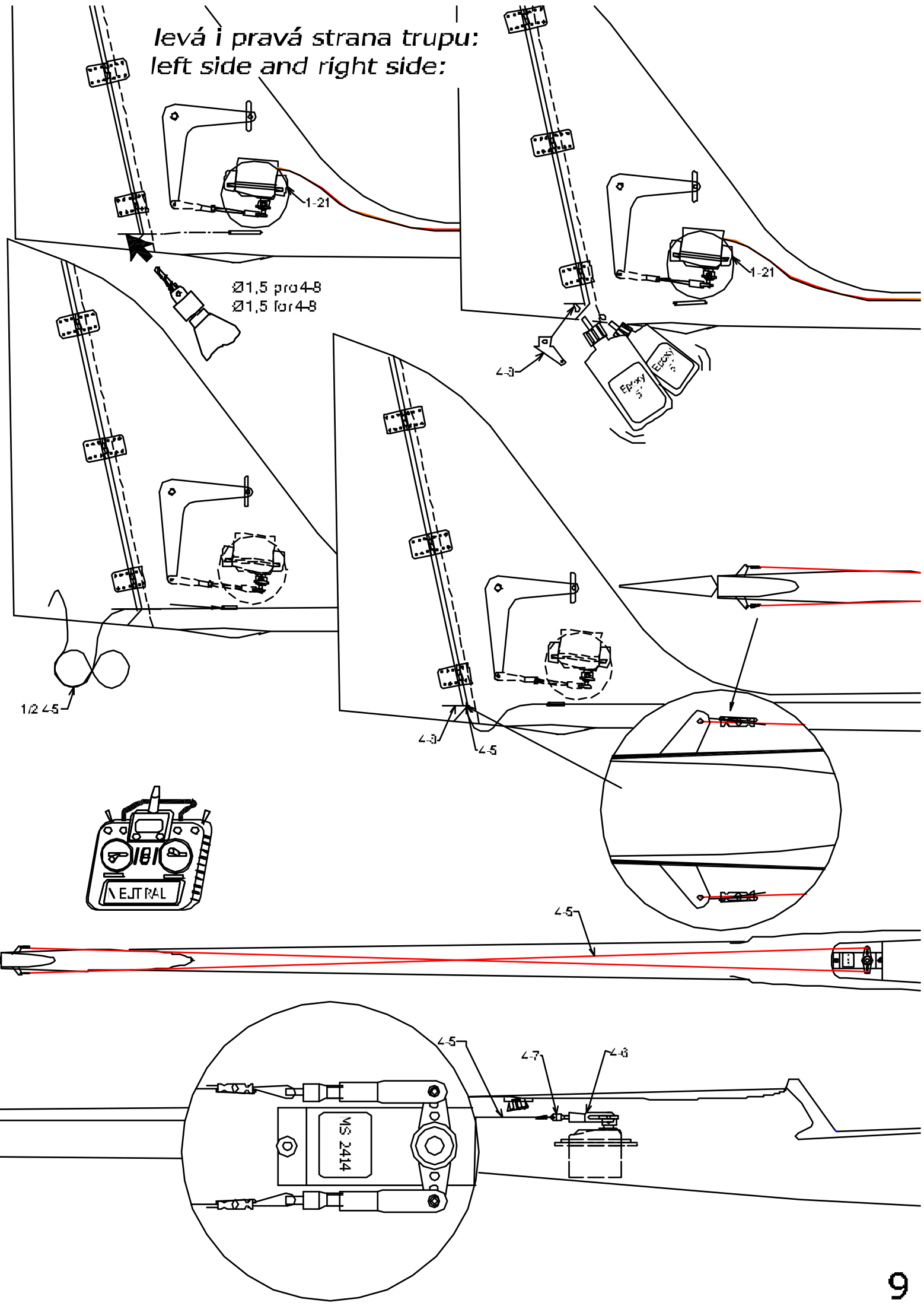


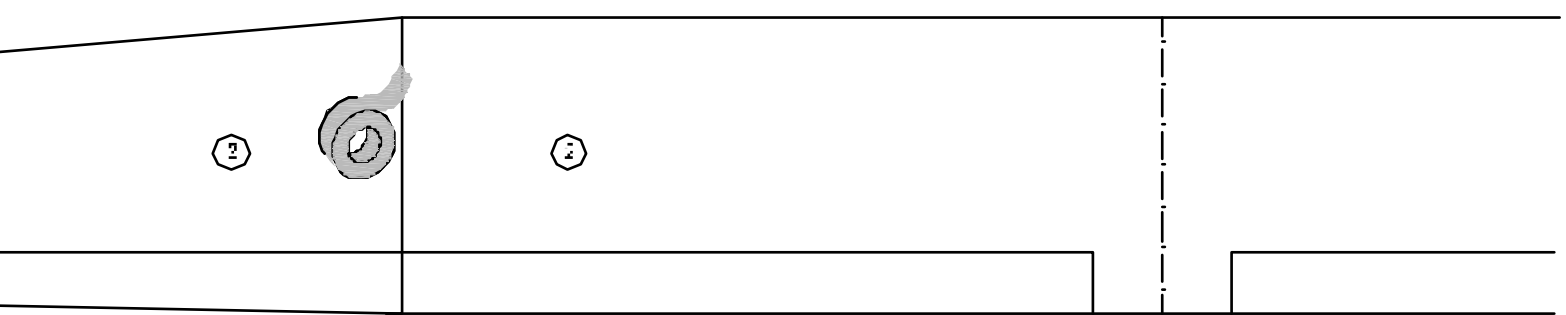
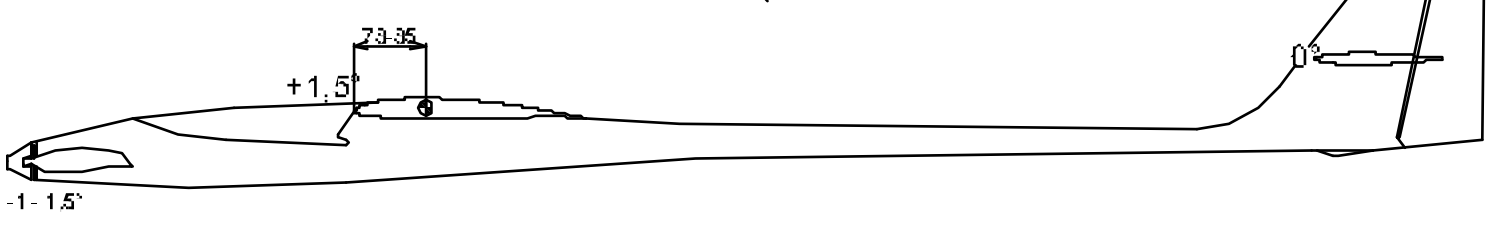
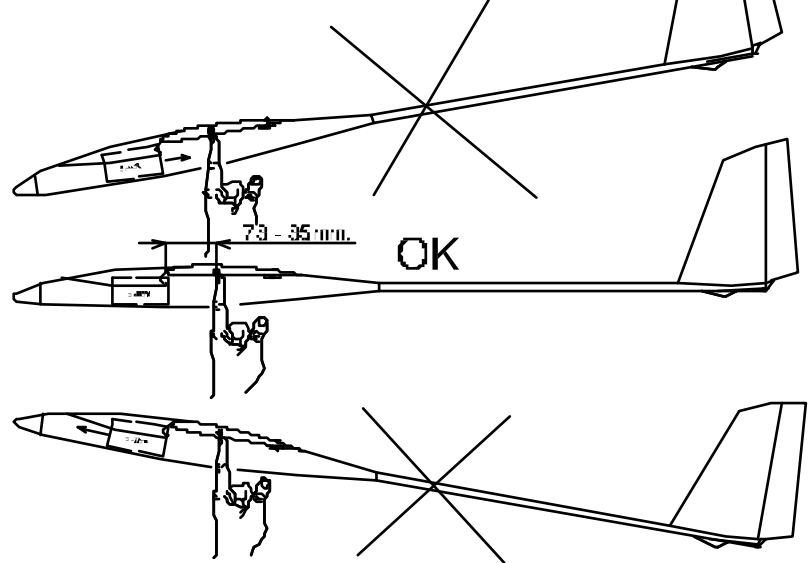
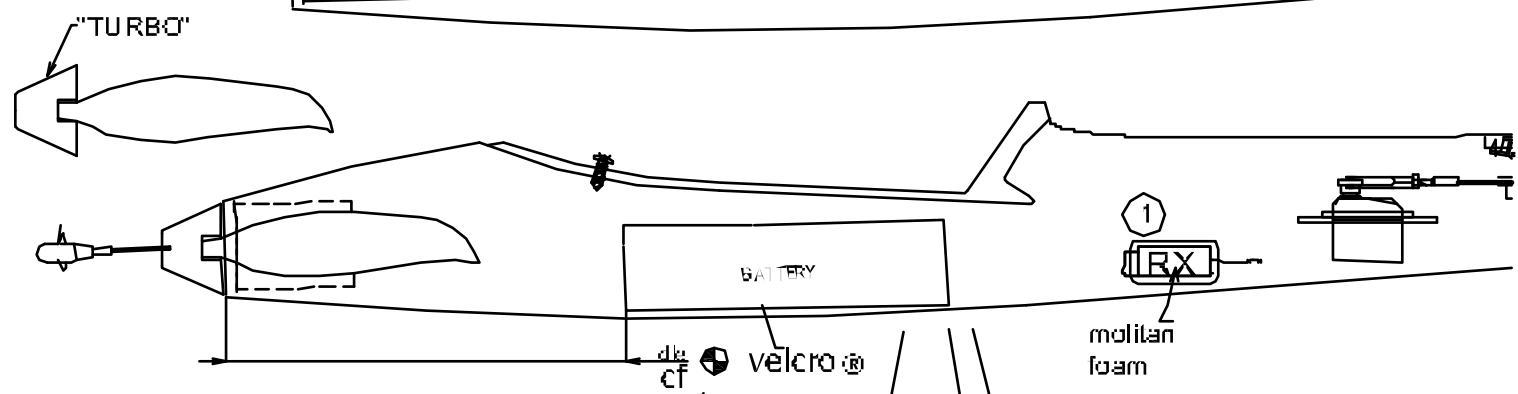
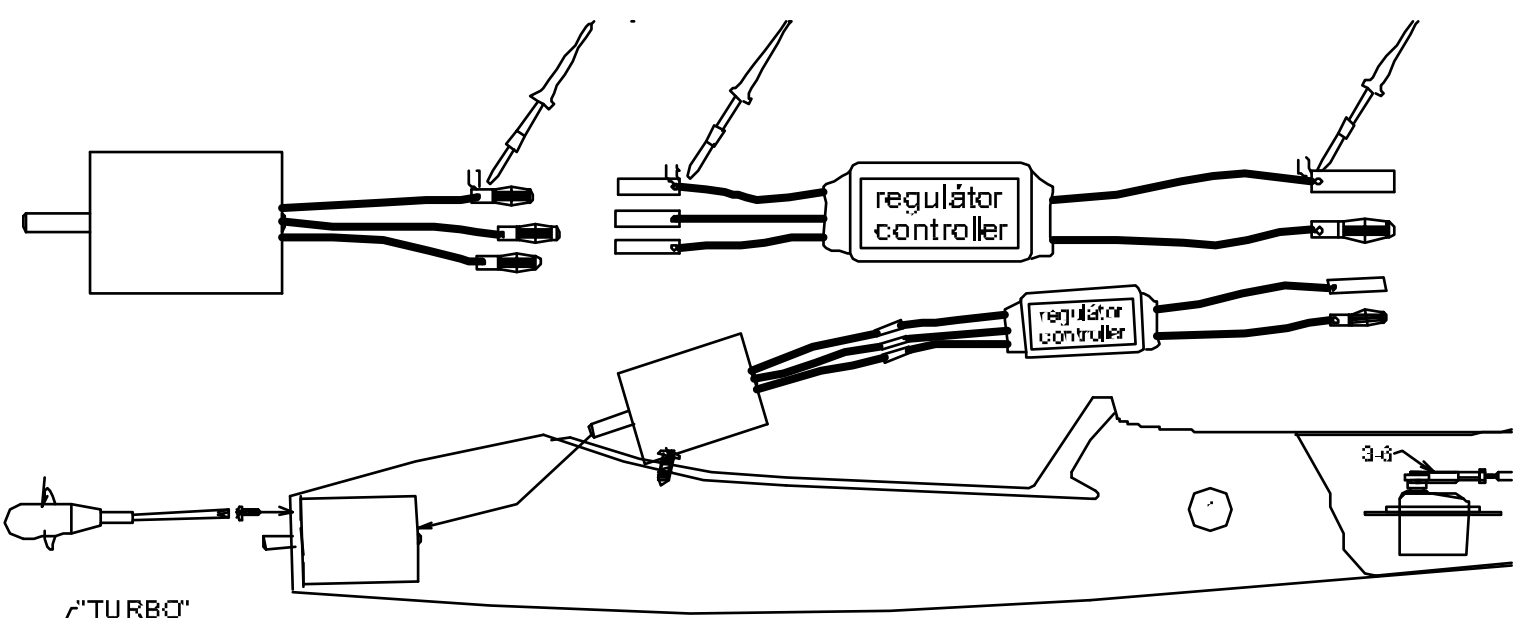


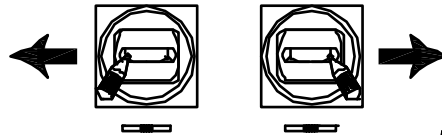
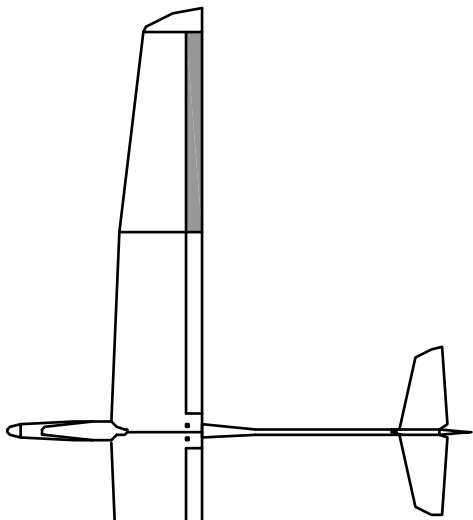
*levá i pravá strana trupu:
left side and right side:*



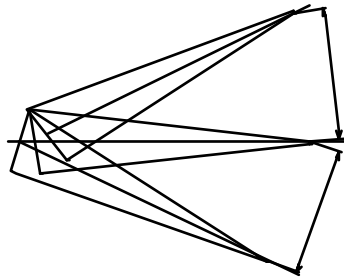
levá i pravá strana trupu:
left side and right side:







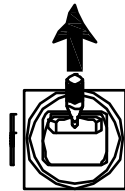
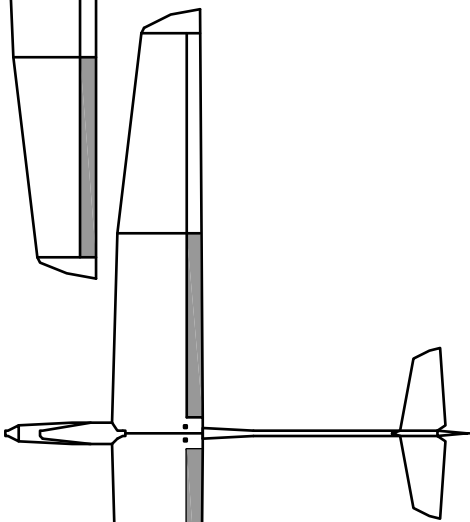
↑ Přistání - 15-18 mm
Landing



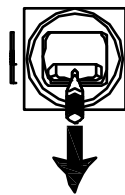
20-25

EXPO 25%

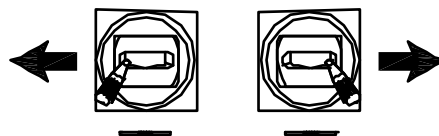
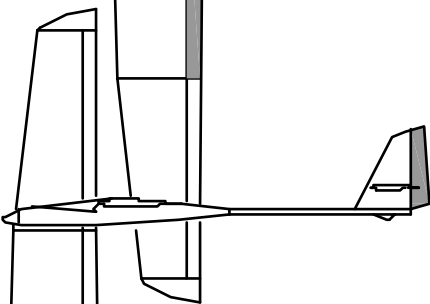
9-11 mm



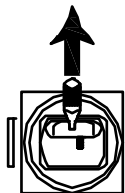
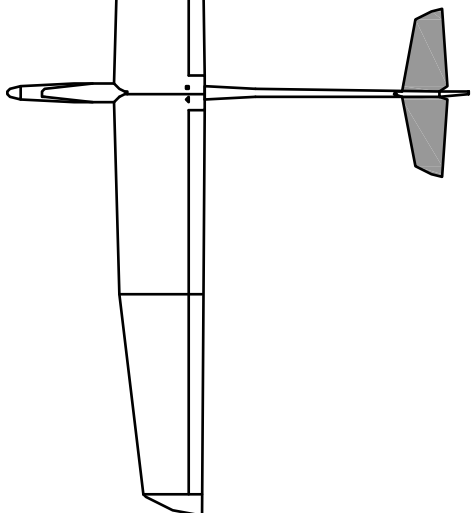
2-3 mm



5 mm - thermik
60 mm - přistání
Landing



40-50 mm
EXPO 30%
40-50 mm



8-10 mm
8-10 mm

EXPO 20%

